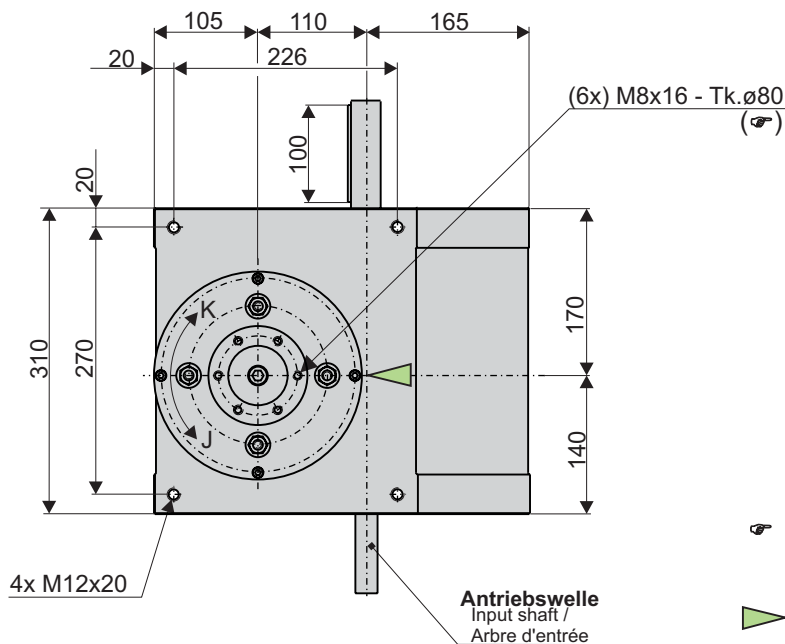
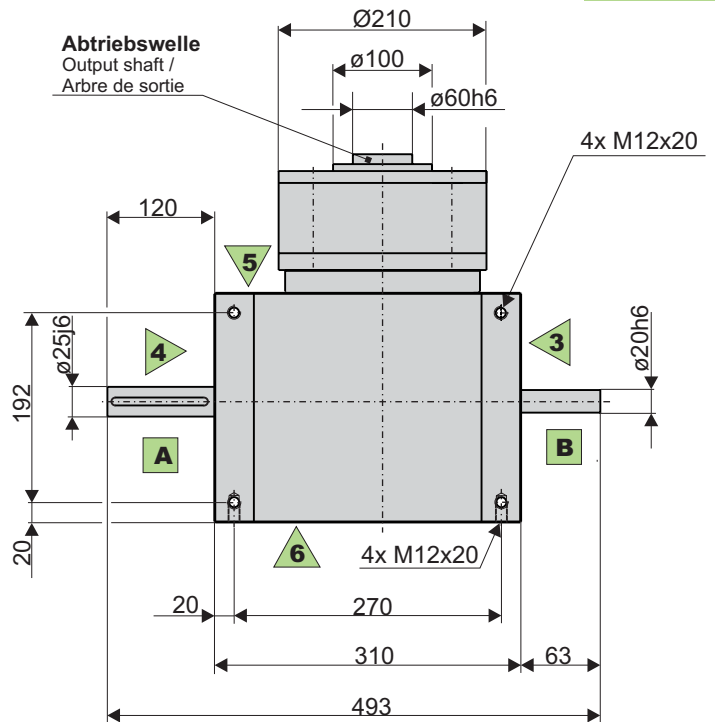
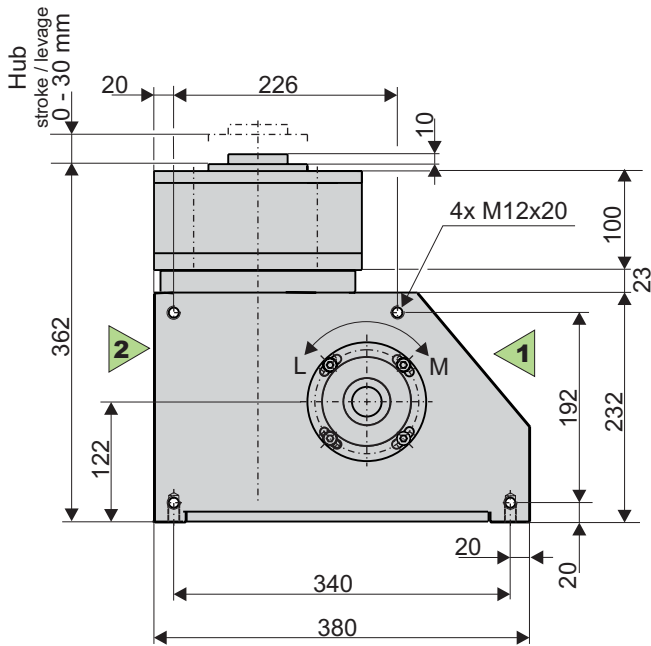
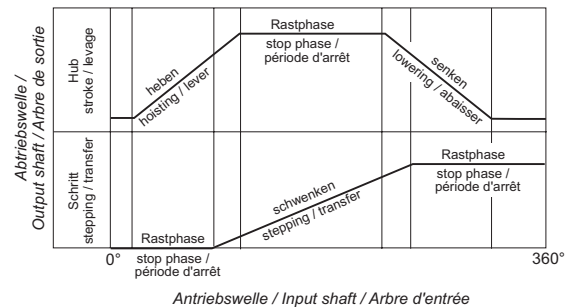




# HEINZ Sondergetriebe • Hub-Schritt



Bewegungsplan (Beispiel)  
motion scheme (example) / plan de mouvement (exemple)



- ☞ Anzahl der Gewindebohrungen bei Bestellung angeben  
Please specify number of tapped holes when ordering  
Nombre de trous taraudés à indiquer lors de la commande
- ▶ Position einer Gewindebohrung, wenn Kurve in Rastphase  
Position of tapped hole shown in mid dwell of cam  
Position d'un trou taraudé pendant une période d'arrêt de la came

- Max. Antriebswellendurchmesser (ohne Bund) 30mm
- Darstellung der Wellen in Mitte einer Rastphase (Nullstellung)
- Wellen ohne Paßfedernuten lieferbar (kein Aufpreis)
- Paßfedermaße nach DIN 6885
- Alle Toleranzen nach DIN 7168m, falls keine anderen Angaben
- Wellenzapfen mit Gewindezentrierung DIN 332/2
- Abmessungen und Darstellungen unverbindlich, Änderungen bleiben vorbehalten!
- Max. input shaft diameter (without collar) 30mm
- Shaft position shown in mid dwell (zero of cam)
- Shafts available without keyway (no extra charge)
- Key dimensions according to DIN 6885
- All tolerances according to DIN 7168m, unless otherwise stated
- Shaft end with tapped centre hole according to DIN 332/2
- Dimensions and drawings are subject to change without prior notice!
- Diamètre max. de l'arbre d'entrée (sans bride) 30mm
- Position des arbres au milieu d'une période d'arrêt de la came (position d'arrêt normal sur la came)
- Les arbres sont disponibles sans rainures de clavette sans supplément de prix
- Rainures de clavette selon normes DIN 6885
- Toutes tolérances selon normes DIN 7168m, sauf indications contraires
- Centrage en bout d'arbre selon normes DIN 332/2
- Dimensions et dessins sans engagement de notre part, sous réserve de modifications!