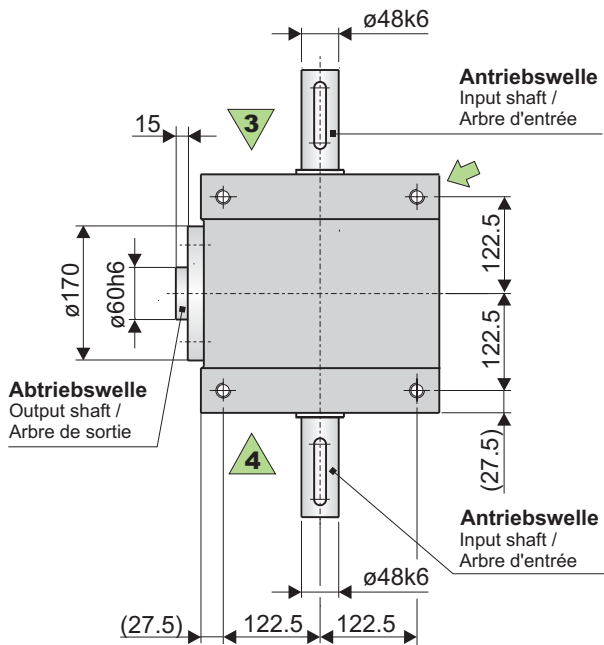
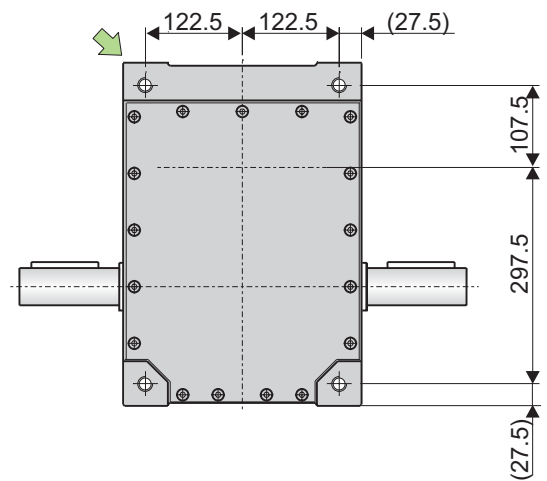


M16x30 - Tk.ø130 (⌀)



Ansicht
View / Figure X



⌀ Anzahl der Gewindebohrungen bei Bestellung angeben
Please specify number of tapped holes when ordering
Nombre de trous taraudés à indiquer lors de la commande

▶ Position einer Gewindebohrung, wenn Kurve in Rastphase
Position of tapped hole shown in mid dwell of cam
Position d'un trou taraudé pendant une période d'arrêt de la came

➔ M16x35 (4x) an der Befestigungsseite (bei Bestellung angeben)
M16x35 (4x) on mounting face (please specify when ordering)
M16x35 (4x) - face de fixation à indiquer lors de la commande

- | | | |
|--|---|--|
| <ul style="list-style-type: none"> • Max. Antriebswellendurchmesser (ohne Bund) 60 mm • Abtriebswelle als Hohlwelle lieferbar • Darstellung der Wellen in Mitte einer Rastphase (Nullstellung) • Wellen ohne Paßfedernuten lieferbar (kein Aufpreis) • Paßfedermaße nach DIN 6885 • Alle Toleranzen nach DIN 7168m, falls keine anderen Angaben • Wellenzapfen mit Gewindezentrierung DIN 332/2 • Abmessungen und Darstellungen unverbindlich, Änderungen bleiben vorbehalten! | <ul style="list-style-type: none"> • Max. input shaft diameter (without collar) 60 mm • Output shaft available as hollow shaft • Shaft position shown in mid dwell (zero of cam) • Shafts available without keyway (no extra charge) • Key dimensions according to DIN 6885 • All tolerances according to DIN 7168m, unless otherwise stated • Shaft end with tapped centre hole according to DIN 332/2 • Dimensions and drawings are subject to change without prior notice! | <ul style="list-style-type: none"> • Diamètre max. de l'arbre d'entrée (sans bride) 60 mm • Arbre de sortie avec arbre creux disponible • Position des arbres au milieu d'une période d'arrêt de la came (position d'arrêt normal sur la came) • Les arbres sont disponibles sans rainures de clavette sans supplément de prix • Rainures de clavette selon normes DIN 6885 • Toutes tolérances selon normes DIN 7168m, sauf indications contraires • Centrage en bout d'arbre selon normes DIN 332/T2 • Dimensions et dessins sans engagement de notre part, sous réserve de modifications! |
|--|---|--|



Codeliste / Code list / Liste des codes

| Schritt- winkel Step angle / Angle de transfert Ψ | Stop- zahl Number of stops / Nombre d'arrêts | Schalt- winkel Indexing angle / Angle d'indexage Φ_S | Code | Beschleu- nigungsform Acceleration curve / Courbe d'accélération | Abtriebsdrehmomente (Nm) bei Schritten/min. Output torque (Nm) at steps/min / Couples de sortie (Nm) pour indexages/min | | | | Rollenstern- radius Radius of cam followers position / Rayon de position des galets |
|--|---|---|--------------------------------|---|--|------|------|-----|--|
| | | | | | 100 | 300 | 500 | 700 | |
| 180° | 2 | 300 | 180 - 6 / 3 - H 200 - 300 | MS | 1100 | 800 | 650 | 550 | 90 |
| 120° | 3 | 300 | 180 - 6 / 2 - H 200 - 300 | MS | 1250 | 900 | 780 | 660 | 87 |
| | | 270 | 180 - 6 / 2 - H 200 - 270 | MS | 1300 | 920 | 770 | 650 | 83 |
| | | 210 | 180 - 6 / 2 - H 200 - 210 | MS 30 | 1350 | 950 | 780 | 640 | 83 |
| | | 180 | 180 - 6 / 2 - H 175 - 180 | MS | 1200 | 850 | 620 | 480 | 80 |
| | | 150 | 180 - 6 / 2 - H 175 - 150 | MS 30 | 900 | 650 | 500 | 375 | 80 |
| 90° | 4 | 300 | 180 - 8 / 2 - H 175 - 300 | MS | 1180 | 950 | 770 | 700 | 90 |
| | | 270 | 180 - 8 / 2 - H 175 - 270 | MS | 1210 | 930 | 750 | 650 | 90 |
| | | 210 | 180 - 8 / 2 - H 175 - 210 | MS 30 | 1200 | 950 | 750 | 615 | 90 |
| | | 180 | 180 - 8 / 2 - H 175 - 180 | MS 30 | 900 | 700 | 550 | 340 | 90 |
| | | 150 | 180 - 8 / 2 - H 150 - 150 | MS 30 | 800 | 620 | 450 | 280 | 90 |
| 60° | 6 | 120 | 180 - 8 / 2 - H 150 - 120 | MS 50 | 750 | 580 | 350 | 90 | 90 |
| | | 300 | 180 - 6 - H 200 - 300 | MS | 1500 | 1065 | 900 | 800 | 90 |
| | | 270 | 180 - 6 - H 200 - 270 | MS | 1500 | 1065 | 900 | 800 | 90 |
| | | 210 | 180 - 6 - H 200 - 210 | MS | 1540 | 1100 | 910 | 810 | 90 |
| | | 180 | 180 - 6 - H 200 - 180 | MS | 1550 | 1100 | 910 | 800 | 90 |
| 45° | 8 | 150 | 180 - 6 - H 200 - 150 | MS | 1550 | 1100 | 900 | 750 | 90 |
| | | 120 | 180 - 6 - H 200 - 120 | MS | 1460 | 1050 | 830 | 660 | 90 |
| | | 90 | 180 - 6 - H 200 - 90 | MS 20 | 1400 | 1020 | 780 | 520 | 85 |
| | | 300 | 180 - 8 - H 175 - 300 | MS | 1600 | 1260 | 1100 | 950 | 90 |
| | | 270 | 180 - 8 - H 175 - 270 | MS | 1380 | 1060 | 900 | 820 | 90 |
| 36° | 10 | 210 | 180 - 8 - H 175 - 210 | MS | 1350 | 1100 | 900 | 790 | 90 |
| | | 180 | 180 - 8 - H 175 - 180 | MS | 1300 | 1100 | 900 | 775 | 90 |
| | | 150 | 180 - 8 - H 175 - 150 | MS | 1250 | 1090 | 880 | 735 | 90 |
| | | 120 | 180 - 8 - H 175 - 120 | MS | 1160 | 1050 | 820 | 650 | 90 |
| | | 90 | 180 - 8 - H 175 - 90 | MS | 1100 | 1025 | 750 | 480 | 90 |
| 30° | 12 | 270 | 180 - 10 - H 150 - 270 | MS | 1000 | 850 | 750 | 600 | 90 |
| | | 240 | 180 - 10 - H 150 - 240 | MS | 900 | 800 | 650 | 400 | 87 |
| | | 210 | 180 - 10 - H 150 - 210 | MS 30 | 600 | 475 | 350 | 200 | 83 |
| | | 180 | 180 - 12 - H 125 - 180 | MS | 750 | 690 | 580 | 500 | 90 |
| | | 150 | 180 - 12 - H 125 - 150 | MS | 750 | 730 | 620 | 530 | 90 |
| 22,5° | 16° | 120 | 180 - 12 - H 125 - 120 | MS | 740 | 730 | 620 | 530 | 90 |
| | | 90 | 180 - 12 - H 125 - 90 | MS | 725 | 720 | 615 | 530 | 90 |
| | | 270 | 180 - 8*2 - H 175 - 135 / 135 | MS | 1385 | 1320 | 1120 | 965 | 90 |
| | | 240 | 180 - 8*2 - H 175 - 120 / 120 | MS | 1375 | 1330 | 1130 | 970 | 90 |
| | | 210 | 180 - 8*2 - H 175 - 105 / 105 | MS | 1350 | 1330 | 1135 | 975 | 90 |
| 15° | 24° | 180 | 180 - 8*2 - H 175 - 90 / 90 | MS | 1300 | 1280 | 1130 | 975 | 90 |
| | | 150 | 180 - 8*2 - H 175 - 75 / 75 | MS | 1250 | 1240 | 1100 | 940 | 90 |
| | | 120 | 180 - 8*2 - H 175 - 60 / 60 | MS | 1150 | 1130 | 1050 | 850 | 87 |
| | | 270 | 180 - 12*2 - H 125 - 135 / 135 | MS | 755 | 735 | 730 | 650 | 90 |
| | | 240 | 180 - 12*2 - H 125 - 120 / 120 | MS | 750 | 730 | 725 | 645 | 90 |
| 15° | 24° | 210 | 180 - 12*2 - H 125 - 105 / 105 | MS | 745 | 725 | 720 | 640 | 90 |
| | | 180 | 180 - 12*2 - H 125 - 90 / 90 | MS | 735 | 715 | 700 | 635 | 90 |
| | | 150 | 180 - 12*2 - H 125 - 75 / 75 | MS | 720 | 700 | 675 | 615 | 90 |
| | | 120 | 180 - 12*2 - H 125 - 60 / 60 | MS | 700 | 675 | 630 | 550 | 90 |
| | | 90 | 180 - 12*2 - H 125 - 45 / 45 | MS | 650 | 600 | 550 | 450 | 87 |

1) Ab 16 Stop-Getriebe erfolgen bei einer Umdrehung der Eingangswelle zwei Schaltungen der Ausgangswelle.

1) From 16-stop gears onwards two indexing of the output shaft are carried out per input shaft revolution.

1) Pour un indexeur avec 16 arrêts au minimum, une rotation de l'arbre d'entrée se traduit par deux indexages à l'arbre de sortie.

Neben den hier aufgeführten Standard-Codenummern liefern wir ebenfalls Getriebe mit anderen Stopzahlen und anderen Schaltwinkeln. Ebenfalls sind Pendelausführungen lieferbar.

In addition to the standard code numbers, we also supply gears with other stop numbers and indexing angles. Oscillating designs can also be supplied. / En plus des références standards nous livrons également des indexeurs avec d'autres nombres d'arrêt et d'autres angles d'indexage.

Nous pouvons également livrer des indexeurs à version oscillante.