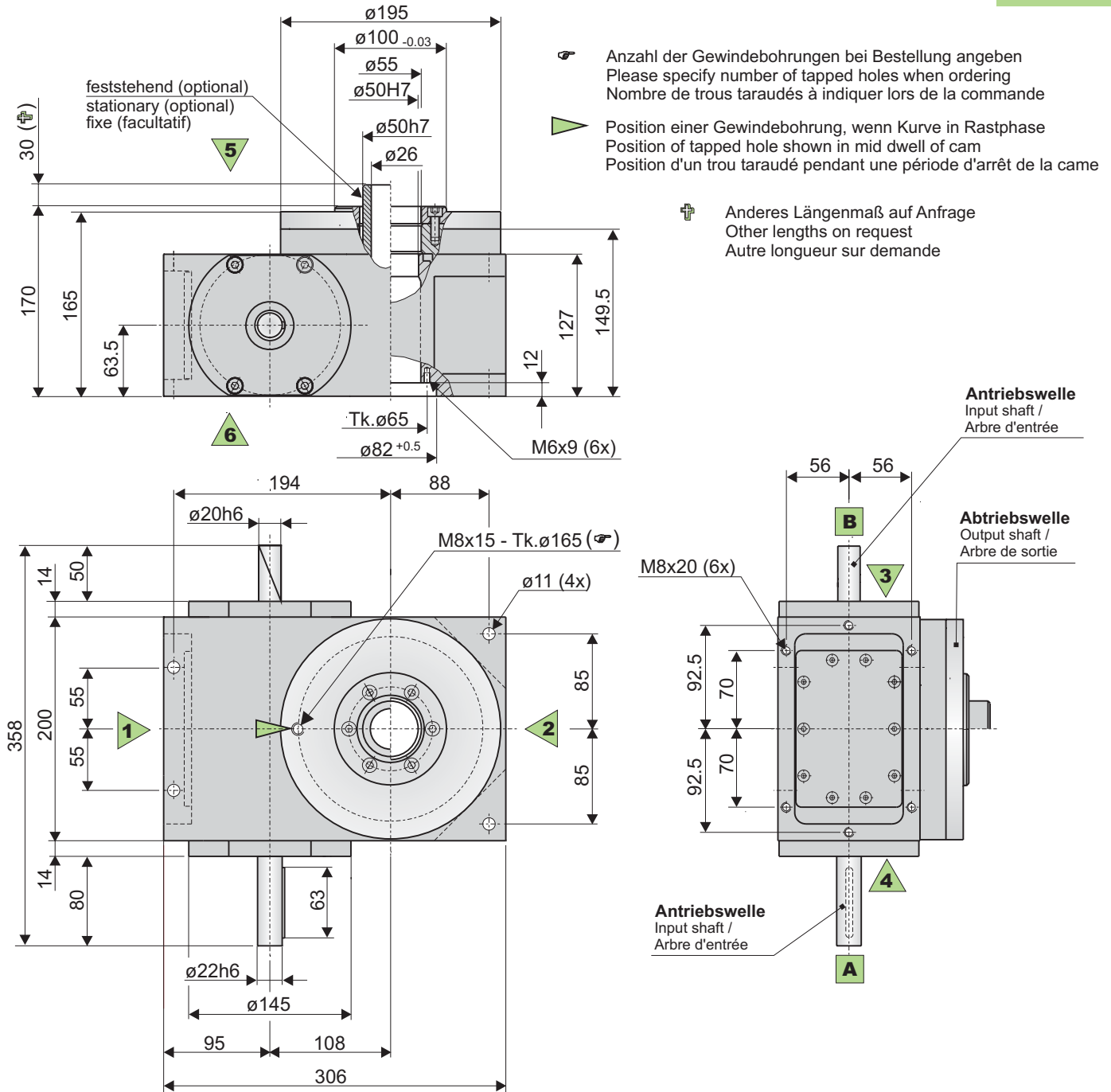




HEINZ Globoid-Rundtische



- Max. Antriebswellendurchmesser (ohne Bund) 30 mm
- Abtriebswelle mit feststehender Hohlwelle lieferbar
- Darstellung der Wellen in Mitte einer Rastphase (Nullstellung)
- Wellen ohne Paßfedernuten lieferbar (kein Aufpreis)
- Paßfedermaße nach DIN 6885
- Alle Toleranzen nach DIN 7168m, falls keine anderen Angaben
- Wellenzapfen mit Gewindezentrierung DIN 332/2
- Abmessungen und Darstellungen unverbindlich, Änderungen bleiben vorbehalten!

- Max. input shaft diameter (without collar) 30 mm
- Output shaft available with stationary hollow shaft
- Shaft position shown in mid dwell (zero of cam)
- Shafts available without keyway (no extra charge)
- Key dimensions according to DIN 6885
- All tolerances according to DIN 7168m, unless otherwise stated
- Shaft end with tapped centre hole according to DIN 332/2
- Dimensions and drawings are subject to change without prior notice!

- Diamètre max. de l'arbre d'entrée (sans bride) 30 mm
- Arbre de sortie avec arbre creux fixe disponible
- Position des arbres au milieu d'une période d'arrêt de la came (position d'arrêt normal sur la came)
- Les arbres sont disponibles sans rainures de clavette sans supplément de prix
- Rainures de clavette selon normes DIN 6885
- Toutes tolérances selon normes DIN 7168m, sauf indications contraires
- Centrage en bout d'arbre selon normes DIN 332/T2
- Dimensions et dessins sans engagement de notre part, sous réserve de modifications!



Codeliste / Code list / Liste des codes

Schritt- winkel Step angle / Angle de transfert Ψ	Stop- zahl Number of stops / Nombre d'arrêts	Schalt- winkel Indexing angle / Angle d'indexage Φ_S	Code	Beschleu- nigungsform Acceleration curve / Courbe d'accélération	Abtriebsdrehmomente (Nm) bei Schritten/min. Output torque (Nm) at steps/min / Couples de sortie (Nm) pour indexages/min				Rollenstern- radius Radius of cam followers position / Rayon de position des galets
					25	50	100	150	
180°	2	330	H 700 - 8 / 4 - H 75 - 330	MS 50	180	178	176	180	73
120°	3	300	H 700 - 9 / 3 - H 75 - 300	MS 40	200	196	194	190	73
90°	4	300	H 700 - 8 / 2 - H 100 - 300	MS	340	338	324	295	71
		270	H 700 - 8 / 2 - H 100 - 270	MS 30	360	356	340	320	71
		240	H 700 - 8 / 2 - H 100 - 240	MS 35	350	340	320	300	71
		210	H 700 - 8 / 2 - H 100 - 210	MS 50	320	300	280	260	71
72°	5	270	H 700 - 10 / 2 - H 75 - 270	MS	228	225	222	219	73
		240	H 700 - 10 / 2 - H 75 - 240	MS 10	225	222	220	218	73
		180	H 700 - 10 / 2 - H 75 - 180	MS 50	208	206	203	200	73
60°	6	270	H 700 - 12 / 2 - H 75 - 270	MS	235	233	230	226	73
		240	H 700 - 12 / 2 - H 75 - 240	MS	230	228	226	222	73
		210	H 700 - 12 / 2 - H 75 - 210	MS 10	224	222	221	220	73
		180	H 700 - 12 / 2 - H 75 - 180	MS 35	222	221	220	219	73
45°	8	270	H 700 - 8 - H 100 - 270	MS	400	395	360	320	71
		240	H 700 - 8 - H 100 - 240	MS	395	390	355	315	71
		210	H 700 - 8 - H 100 - 210	MS	385	380	345	305	71
		180	H 700 - 8 - H 100 - 180	MS	365	360	325	285	71
		150	H 700 - 8 - H 100 - 150	MS	350	345	310	270	71
		120	H 700 - 8 - H 75 - 120	MS	220	217	206	185	73
36°	10	270	H 700 - 10 - H 75 - 270	MS	263	260	255	250	73
		240	H 700 - 10 - H 75 - 240	MS	260	255	250	247	73
		210	H 700 - 10 - H 75 - 210	MS	256	252	249	246	73
		180	H 700 - 10 - H 75 - 180	MS	253	249	247	243	73
		150	H 700 - 10 - H 75 - 150	MS	248	245	242	240	73
		120	H 700 - 10 - H 75 - 120	MS	220	215	200	180	73
30°	12	270	H 700 - 12 - H 75 - 270	MS	278	274	270	263	73
		240	H 700 - 12 - H 75 - 240	MS	272	268	264	260	73
		210	H 700 - 12 - H 75 - 210	MS	260	255	250	245	73
		180	H 700 - 12 - H 75 - 180	MS	255	250	245	240	73
		120	H 700 - 12 - H 75 - 120	MS	245	240	235	230	73
22,5°	16	300	H 700 - 16 - H 75 - 300	MS	250	246	243	240	73
		270	H 700 - 16 - H 75 - 270	MS	250	246	243	240	73
		240	H 700 - 16 - H 75 - 240	MS	247	244	241	238	73
		210	H 700 - 16 - H 75 - 210	MS	241	238	236	232	73
		180	H 700 - 16 - H 75 - 180	MS	235	232	230	227	73
		120	H 700 - 16 - H 75 - 120	MS 20	220	215	210	205	73
20°	18 ¹⁾	270	H 700 - 9 + 2 - H 75 - 135 / 135	MS	263	260	255	250	73
		240	H 700 - 9 + 2 - H 75 - 120 / 120	MS	260	254	248	243	73
		180	H 700 - 9 + 2 - H 75 - 90 / 90	MS	253	248	242	240	73
18°	20 ¹⁾	270	H 700 - 10 + 2 - H 75 - 135 / 135	MS	263	260	255	250	73
		240	H 700 - 10 + 2 - H 75 - 120 / 120	MS	260	255	250	247	73
		210	H 700 - 10 + 2 - H 75 - 105 / 105	MS	256	252	249	246	73
		180	H 700 - 10 + 2 - H 75 - 90 / 90	MS	253	249	247	243	73
15°	24 ¹⁾	270	H 700 - 12 + 2 - H 75 - 135 / 135	MS	278	274	270	263	73
		240	H 700 - 12 + 2 - H 75 - 120 / 120	MS	272	268	264	260	73
		210	H 700 - 12 + 2 - H 75 - 105 / 105	MS	260	255	250	245	73
		180	H 700 - 12 + 2 - H 75 - 90 / 90	MS	255	250	245	240	73
		150	H 700 - 12 + 2 - H 75 - 75 / 75	MS	250	246	242	239	73

1) **Getriebe besitzen Kurve mit Doppelschaltung, d.h. bei einer Umdrehung der Schaltkurve erfolgen zwei Schaltungen am Abtrieb.**

1) Gears have double indexing cams, i.e. for one cam revolution, two indexings are carried out on the output.

1) Les indexeurs sont équipés des cames à double indexage, c'est-à-dire qu'un tour de la came se traduit par deux indexages à l'arbre de sortie.

Neben den hier aufgeführten Standard-Codenummern liefern wir ebenfalls Getriebe mit anderen Stopzahlen und anderen Schaltwinkeln.

In addition to the standard code numbers, we also supply gears with other stop numbers and indexing angles.

En plus des références standards nous livrons également des indexeurs avec d'autres nombres d'arrêt et d'autres angles d'indexage.