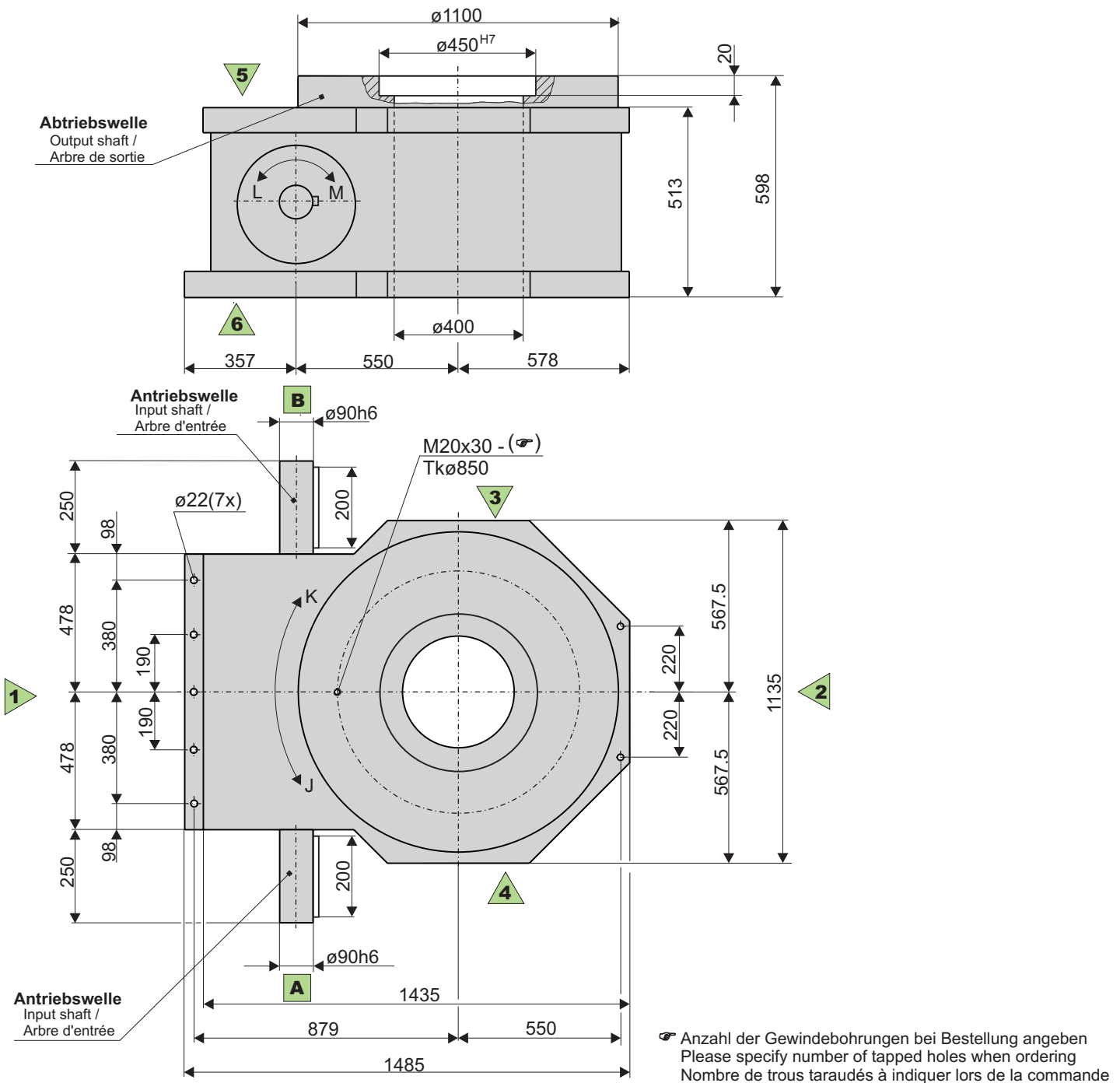




HEINZ Globoid-Rundtische



- Max. Antriebswellendurchmesser (ohne Bund) 90mm
- Abtriebswelle mit feststehender Hohlwelle lieferbar
- Darstellung der Wellen in Mitte einer Rastphase (Nullstellung)
- Wellen ohne Paßfedernuten lieferbar (kein Aufpreis)
- Paßfedermaße nach DIN 6885
- Alle Toleranzen nach DIN 7168m, falls keine anderen Angaben
- Wellenzapfen mit Gewindefzentrierung DIN 332/2
- Abmessungen und Darstellungen unverbindlich, Änderungen bleiben vorbehalten!

- Max. input shaft diameter (without collar) 90mm
- Output shaft available with stationary hollow shaft
- Shaft position shown in mid dwell (zero of cam)
- Shafts available without keyway (no extra charge)
- Key dimensions according to DIN 6885
- All tolerances according to DIN 7168m, unless otherwise stated
- Shaft end with tapped centre hole according to DIN 332/2
- Dimensions and drawings are subject to change without prior notice!

- Diamètre max. de l'arbre d'entrée (sans bride) 90mm
- Arbre de sortie avec arbre creux fixe disponible
- Position des arbres au milieu d'une période d'arrêt de la came (position d'arrêt normal sur la came)
- Les arbres sont disponibles sans rainures de clavette sans supplément de prix
- Rainures de clavette selon normes DIN 6885
- Toutes tolérances selon normes DIN 7168m, sauf indications contraires
- Centrage en bout d'arbre selon normes DIN 332/2
- Dimensions et dessins sans engagement de notre part, sous réserve de modifications!



Codeliste / Code list / Liste des codes

Schritt- winkel Step angle / Angle de transfert	Stop- zahl Number of stops / Nombre d'arrêts	Schalt- winkel Indexing angle / Angle d'indexage	Code	Beschleu- nigungsform Acceleration curve / Courbe d'accélération	Abtriebsdrehmomente (Nm) bei Schritten/min. Output torque (Nm) at steps/min / Couples de sortie (Nm) pour indexages/min				Rollenstern- radius Radius of cam followers position / Rayon de position des galets
					25	50	100	150	
Ψ		Φ_S							
180°	2	300	H 4000 - 10 / 5 - H 400 - 300	MS 50	14000	14000	11370	10000	345
120°	3	300	H 4000 - 12 / 4 - H 400 - 300	MS	15000	15000	12000	10750	370
		270	H 4000 - 12 / 4 - H 400 - 270	MS 30	15000	15000	12000	10750	370
		210	H 4000 - 12 / 4 - H 350 - 210	MS 30	10000	10000	8000	7000	370
		180	H 4000 - 12 / 4 - H 350 - 180	MS 50	9250	9250	7500	6500	370
90°	4	300	H 4000 - 12 / 3 - H 400 - 300	MS	15250	15250	12350	10900	370
		270	H 4000 - 12 / 3 - H 400 - 270	MS 30	15750	15750	12750	11250	370
		210	H 4000 - 12 / 3 - H 400 - 210	MS 50	15000	15000	12000	10750	370
		180	H 4000 - 12 / 3 - H 350 - 180	MS	9300	9300	7500	6500	370
		150	H 4000 - 12 / 3 - H 350 - 150	MS 30	9500	9500	7500	6600	370
60°	6	270	H 4000 - 12 / 2 - H 400 - 270	MS	16750	16750	13600	12000	370
		240	H 4000 - 12 / 2 - H 400 - 240	MS	15750	15750	12750	11250	370
		210	H 4000 - 12 / 2 - H 400 - 210	MS	15500	15500	12500	11050	370
		180	H 4000 - 12 / 2 - H 400 - 180	MS 30	15500	15500	12500	11050	370
		150	H 4000 - 12 / 2 - H 400 - 150	MS 50	15500	15500	12500	11050	370
		120	H 4000 - 12 / 2 - H 350 - 120	MS 30	11000	11000	8900	7800	370
45°	8	270	H 4000 - 16 / 2 - H 350 - 270	MS	12500	12500	10150	8900	370
		240	H 4000 - 16 / 2 - H 350 - 240	MS	12500	12500	10150	8900	370
		210	H 4000 - 16 / 2 - H 350 - 210	MS	12500	12500	10150	8900	370
		180	H 4000 - 16 / 2 - H 350 - 180	MS	12000	12000	9700	8500	370
		150	H 4000 - 16 / 2 - H 350 - 150	MS 30	11750	11750	9500	8350	370
		120	H 4000 - 16 / 2 - H 300 - 120	MS	8250	8250	6700	5850	370
		90	H 4000 - 16 / 2 - H 300 - 90	MS 30	7500	7500	6000	5250	370
30°	12	270	H 4000 - 12 - H 400 - 270	MS	18500	18500	15000	13200	370
		240	H 4000 - 12 - H 400 - 240	MS	18500	18500	15000	13200	370
		210	H 4000 - 12 - H 400 - 210	MS	18500	18500	15000	13200	370
		180	H 4000 - 12 - H 400 - 180	MS	18500	18500	15000	13200	370
		150	H 4000 - 12 - H 400 - 150	MS	17500	17500	14150	12500	370
		120	H 4000 - 12 - H 400 - 120	MS	16500	16500	13400	11750	370
		90	H 4000 - 12 - H 400 - 90	MS	16000	16000	12900	11400	370
22,5°	16	270	H 4000 - 16 - H 350 - 270	MS	13500	13500	10950	9550	370
		240	H 4000 - 16 - H 350 - 240	MS	13500	13500	10950	9550	370
		210	H 4000 - 16 - H 350 - 210	MS	13500	13500	10950	9550	370
		180	H 4000 - 16 - H 350 - 180	MS	13000	13000	10500	9250	370
		150	H 4000 - 16 - H 350 - 150	MS	12800	12800	10350	9100	370
		120	H 4000 - 16 - H 350 - 120	MS	12500	12500	10100	8850	370
15°	24 ¹⁾	270	H 4000 - 12 * 2 - H 400 - 135 / 135	MS	19000	19000	15250	13500	370
		240	H 4000 - 12 * 2 - H 400 - 120 / 120	MS	18750	18750	15150	13400	370
		210	H 4000 - 12 * 2 - H 400 - 105 / 105	MS	18500	18500	14750	13200	370
		180	H 4000 - 12 * 2 - H 400 - 90 / 90	MS	18000	18000	14500	12850	370
		150	H 4000 - 12 * 2 - H 400 - 75 / 75	MS	17500	17500	14100	12500	370
		120	H 4000 - 12 * 2 - H 400 - 60 / 60	MS	16500	16500	13250	11750	370
		90	H 4000 - 12 * 2 - H 350 - 45 / 45	MS	10500	10500	8400	7450	370

1) **Getriebe besitzen Kurve mit Doppelschaltung, d.h. bei einer Umdrehung der Schaltkurve erfolgen zwei Schaltungen am Abtrieb.**

1) Gears have double indexing cams, i.e. for one cam revolution, two indexings are carried out on the output.

1) Les indexeurs sont équipés des cames à double indexage, c'est-à-dire qu'un tour de la came se traduit par deux indexages à l'arbre de sortie.

Neben den hier aufgeführten Standard-Codenummern liefern wir ebenfalls Getriebe mit anderen Stopzahlen und anderen Schaltwinkeln.

In addition to the standard code numbers, we also supply gears with other stop numbers and indexing angles.

En plus des références standards nous livrons également des indexeurs avec d'autres nombres d'arrêt et d'autres angles d'indexage.