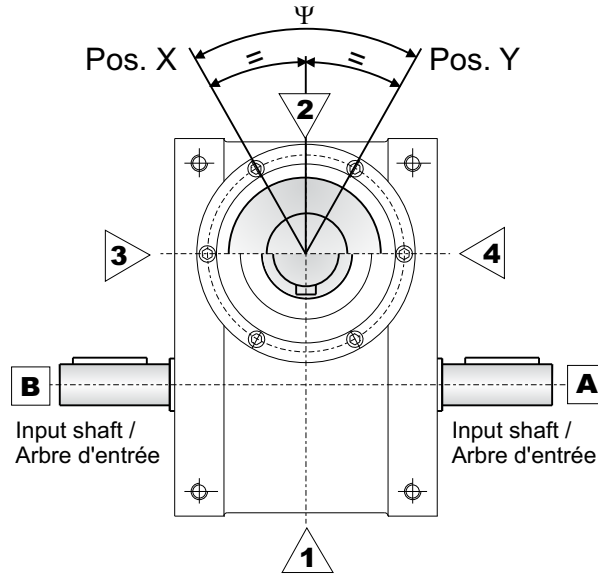
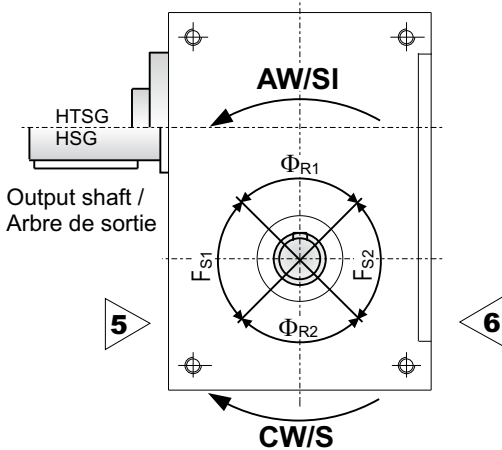


Questionnaire

(Additional questionnaire for globoidal cam gear (chapters 1/2 ; page 1-202 and 2-202) and globoidal index tables, respectively chapters 5/6; page 5-202 and 6-202)
(Please copy and return the completed copy to the address indicated below.)

Questionnaire

(Questionnaire complémentaire pour l'indexeur à came globique (Chapitre 1/2 ; page 1-202 et 2-202) ainsi que les tables d'indexage à came globique (Chapitre 5/6 ; page 5-202 et 6-202))
(Prière de photocopier et de faire parvenir à l'adresse indiquée ci-dessous.)



Sense of rotation of the input shaft (CW or AW) (CW = clockwise; AW = anticlockwise)		CW	<input type="checkbox"/>	AW	<input type="checkbox"/>
Sens de rotation de l'arbre d'entrée (S ou SI) (S = Dans le sens des aiguilles d'une montre; SI = Sens inverse des aiguilles d'une montre)		S	<input type="checkbox"/>	SI	<input type="checkbox"/>
Oscillating angle of the output shaft (Ψ) Angle de balancement à l'arbre de sortie (Ψ)		$\Psi =$	_____°	$\Psi =$	_____°
Dwell angle Angle d'arrêt (Φ_R)	Output shaft in position X Arbre de sortie en position X or / ou Output shaft in position Y Arbre de sortie en position Y	$\Phi_{R1} =$	_____°	$\Phi_{R1} =$	_____°
Indexing angle Angle d'indexage (Φ_S)	Rotation of the output shaft from X to Y Rotation de l'arbre de sortie de X vers Y or / ou Rotation of the output shaft from Y to X Rotation de l'arbre de sortie de Y vers X	$\Phi_{S1} =$	_____°	$\Phi_{S2} =$	_____°
Dwell angle Angle d'arrêt (Φ_R)	Output shaft in position Y Arbre de sortie en position Y or / ou Output shaft in position X Arbre de sortie en position X	$\Phi_{R2} =$	_____°	$\Phi_{R2} =$	_____°
Indexing angle Angle d'indexage (Φ_S)	Rotation of the output shaft from Y to X Rotation de l'arbre de sortie de Y vers X or / ou Rotation of the output shaft from Y to X Rotation de l'arbre de sortie de Y vers X	$\Phi_{S2} =$	_____°	$\Phi_{S1} =$	_____°

(please tick only one in each case / prière de ne cocher qu'une seule case à la fois)

Position of the feather key of the input shaft / Position de la clavette de l'arbre d'entrée:

- In the mid of first stop Φ_{R1} or between indexing angle Φ_{S1} and Φ_{S2} respectively (if $\Phi_{R1} = 0$), the feather key points towards the output shaft
- Au milieu du premier arrêt Φ_{R1} , ainsi qu'entre l'angle d'indexage Φ_{S1} et Φ_{S2} (lorsque $\Phi_{R1} = 0$) la clavette indique à l'arbre de sortie

Position of feather key of the output shaft / Position de la clavette de l'arbre de sortie:

- In the mid of the entire oscillating angle Ψ , the feather key points towards the input shaft. With an HTSG oscillating gear, a sketch of the bore scheme must be enclosed including a note indicating which position of the output shaft the bore scheme is defined for.
- Au milieu de l'angle de balancement Ψ , la clavette indique à l'arbre d'entrée. Dans le cas d'un indexeur à version oscillante HTSG il y a lieu de rajouter un dessin de forage avec l'indication de la position de l'arbre de sortie pour laquelle le dessin de forage est défini.