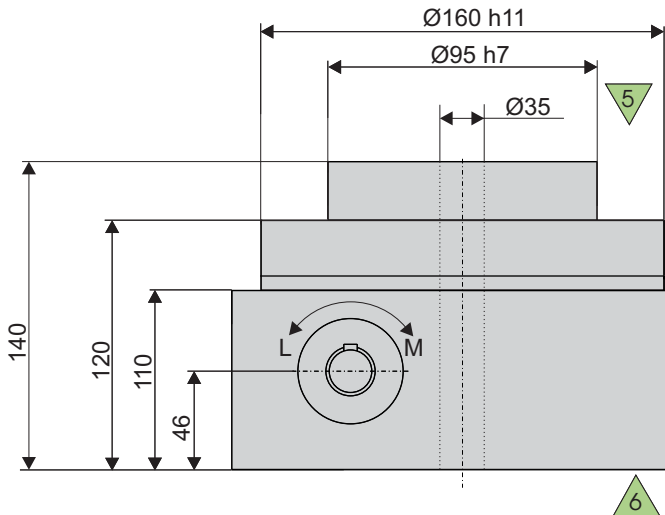
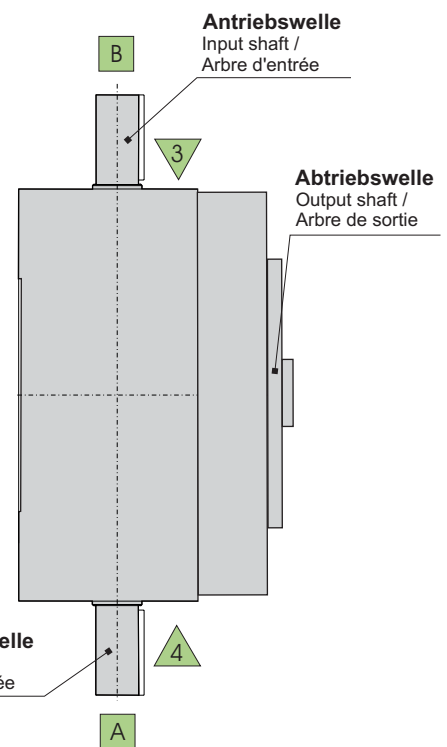
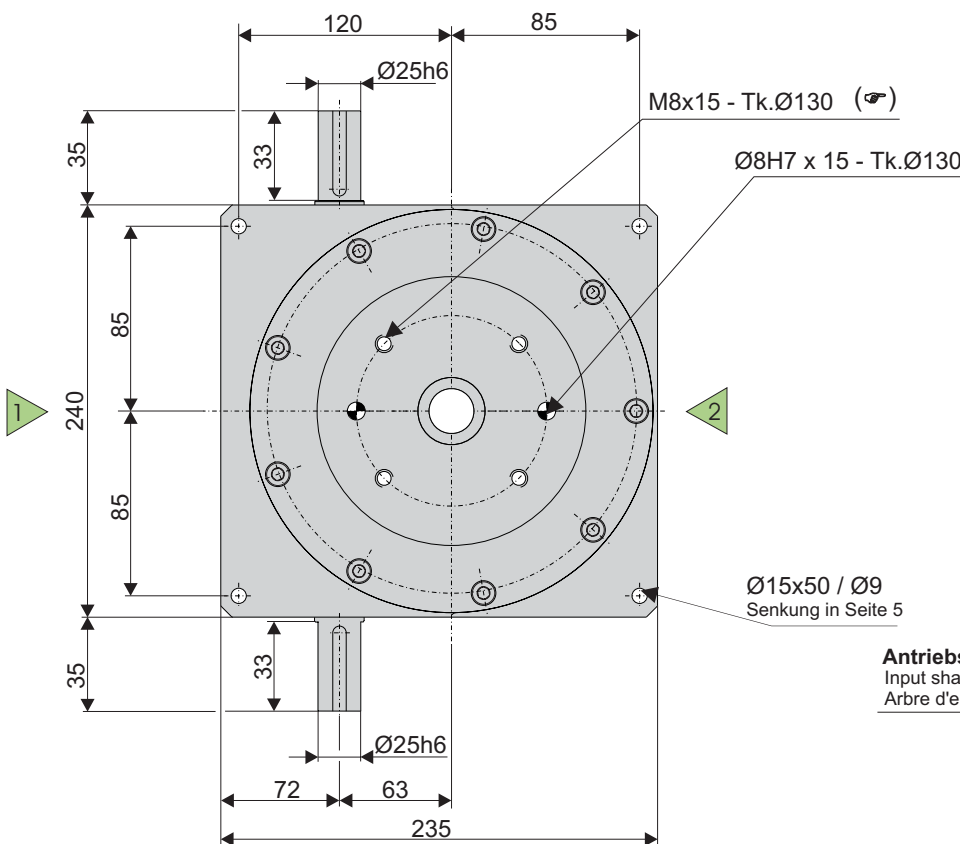


HEINZ Trommelkurven-Rundtische



- ☞ Anzahl der Gewindebohrungen bei Bestellung angeben
Please specify number of tapped holes when ordering
Nombre de trous taraudés à indiquer lors de la commande
- ▶ Position einer Gewindebohrung, wenn Kurve in Rastphase
Position of tapped hole shown in mid dwell of cam
Position d'un trou taraudé pendant une période d'arrêt de la came

◆ Anderes Längenmaß auf Anfrage
Other lengths on request
Autre longueur sur demande



- Max. Antriebswellendurchmesser (ohne Bund) 30mm
- Abtriebswelle mit feststehender Hohlwelle
- Darstellung der Wellen in Mitte einer Rastphase (Nullstellung)
- Wellen ohne Paßfedernuten lieferbar (kein Aufpreis)
- Paßfedermaße nach DIN 6885
- Alle Toleranzen nach DIN 7168m, falls keine anderen Angaben
- Wellenzapfen mit Gewindefzentrierung DIN 332/2
- Abmessungen und Darstellungen unverbindlich, Änderungen bleiben vorbehalten!

- Max. input shaft diameter (without collar) 30mm
- Output shaft with stationary hollow shaft
- Shaft position shown in mid dwell (zero of cam)
- Shafts available without keyway (no extra charge)
- Key dimensions according to DIN 6885
- All tolerances according to DIN 7168m, unless otherwise stated
- Shaft end with tapped centre hole according to DIN 332/2
- Dimensions and drawings are subject to change without prior notice!

- Diamètre max. de l'arbre d'entrée (sans bride) 30mm
- Arbre de sortie avec arbre creux fixe
- Position des arbres au milieu d'une période d'arrêt de la came (position d'arrêt normal sur la came)
- Les arbres sont disponibles sans rainures de clavette sans supplément de prix
- Rainures de clavette selon normes DIN 6885
- Toutes tolérances selon normes DIN 7168m, sauf indications contraires
- Centrage en bout d'arbre selon normes DIN 332/2
- Dimensions et dessins sans engagement de notre part, sous réserve de modifications!



Codeliste / Code list / Liste des codes

Schritt- winkel Step angle / Angle de transfert Ψ	Stop- zahl Number of stops / Nombre d'arrêts	Schalt- winkel Indexing angle / Angle d'indexage Φ_S	Code	Abtriebsdrehmomente (Nm) bei Schritten/min. Output torque (Nm) at steps/min / Couples de sortie (Nm) pour indexages/min			Rollenstern- radius Radius of cam followers position / Rayon de position des galets
				25	50	100	
180°	2	330	HTT 63 - 2 - 330	89	72	58	62,5
120°	3	320	HTT 63 - 3 - 320	103	84	67	62,5
90°	4	320	HTT 63 - 4 - 320	106	86	72	62,5
72°	5	300	HTT 63 - 5 - 300	113	91	74	62,5
60°	6	300	HTT 63 - 6 - 300	120	96	77	62,5
		270	HTT 63 - 6 - 270	113	91	74	62,5
45°	8	300	HTT 63 - 8 - 300	134	108	86	62,5
		270	HTT 63 - 8 - 270	130	106	84	62,5
		240	HTT 63 - 8 - 240	125	101	82	62,5
36°	10	300	HTT 63 - 10 - 300	134	108	86	62,5
		270	HTT 63 - 10 - 270	130	106	84	62,5
		240	HTT 63 - 10 - 240	125	101	82	62,5
30°	12	300	HTT 63 - 12 - 300	142	115	91	62,5
		270	HTT 63 - 12 - 270	139	113	91	62,5
		240	HTT 63 - 12 - 240	134	108	86	62,5
22,5°	16 ¹⁾	300	HTT 63 - 8 * 2 - 150 / 150	125	101	82	62,5
		270	HTT 63 - 8 * 2 - 135 / 135	120	96	77	62,5
		240	HTT 63 - 8 * 2 - 120 / 120	113	91	74	62,5
18°	20 ¹⁾	300	HTT 63 - 10 * 2 - 150 / 150	127	103	82	62,5
		270	HTT 63 - 10 * 2 - 135 / 135	125	101	82	62,5
		240	HTT 63 - 10 * 2 - 120 / 120	120	96	77	62,5
15°	24 ¹⁾	300	HTT 63 - 12 * 2 - 150 / 150	139	113	91	62,5
		270	HTT 63 - 12 * 2 - 135 / 135	137	110	89	62,5
		240	HTT 63 - 12 * 2 - 120 / 120	130	106	84	62,5

1) Getriebe besitzen Kurve mit Doppelschaltung, d.h. bei einer Umdrehung der Schaltkurve erfolgen zwei Schaltungen am Abtrieb.

1) Gears have double indexing cams, i.e. for one cam revolution, two indexings are carried out on the output.

1) Les indexeurs sont équipés des cames à double indexage, c'est-à-dire qu'un tour de la came se traduit par deux indexages à l'arbre de sortie.

Neben den hier aufgeführten Standard-Codenummern liefern wir ebenfalls Getriebe mit anderen Stopzahlen und anderen Schaltwinkeln.

In addition to the standard code numbers, we also supply gears with other stop numbers and indexing angles.

En plus des références standards nous livrons également des indexeurs avec d'autres nombres d'arrêt et d'autres angles d'indexage.