



# Einbausätze von Kurvengetrieben

Cam gear kits / Eléments à incorporer pour indexeurs à came





## Konstruktionshinweise und Montageanleitung für Einbausätze

Damit nach Fügen der Wellen mit den von uns gelieferten Kurven-sätzen ein einwandfreier Lauf gewährleistet ist, müssen Sie folgende Punkte bei der Konstruktion der Wellen und bei der Montage beachten.

Bei der Konstruktion der Antriebswelle, auf die später die Kurve aufgesetzt wird, müssen Sie gewährleisten, daß die Kurve bei Montage axial verschiebbar ist, damit man diese optimal zum Rollenstern ausrichten kann (siehe Bild 3). Sie sollten eine axiale Verschiebung von  $\pm 2$  mm vorsehen. Dies erreichen Sie am einfachsten durch Anbringen eines Gewindes auf beiden Seiten der Welle (siehe Bild 1).

Bei der Abtriebswelle muß der Wellenbund, an den später der Rollenstern angebracht wird, 0.01mm zur Achse planlaufen. Außerdem muß auch hier gewährleistet sein, daß man den Rollenstern um mindestens  $\pm 0.5$  mm axial verschieben kann, so daß bei Montage ein Ausrichten des Rollensterns zur Kurve möglich ist. Dies erreichen Sie am besten durch einen Distanzring (siehe Bild 2).

## Construction references and mounting instructions for kits

In order to guarantee a smooth operation after joining the shafts with the supplied cam kits, the following items have to be considered with the construction of the shafts and with mounting.

When constructing the input shaft which the cam is placed upon later, make sure that the cam is axially movable when it is mounted so it can be perfectly aligned with the follower (see Fig. 3). Allow an axial movement of  $\pm 2$  mm. This can be done simply by providing a thread on both ends of the shaft (see Fig. 1).

The shaft collar of the output shaft where the follower will be mounted later must run planely to the axle at 0.01 mm. In addition, it must also be guaranteed that the follower can be moved axially for at least  $\pm 0.5$  mm in order to allow the alignment of the follower with the cam during the mounting process. This can be achieved by inserting a distance washer (see Fig. 2).

## Indications pour la construction et instructions de montage pour éléments à incorporer

Afin que soit garanti un fonctionnement parfait après l'assemblage des arbres avec le jeu de cames que nous avons livré, il vous faut respecter les points suivants lors de la construction de ces arbres et au moment du montage.

Lors de la construction de l'arbre d'entrée, sur lequel on aura monté plus tard la came, vous devez garantir que la came puisse coulisser lors du montage dans le sens de l'axe, pour qu'on puisse l'aligner de façon optimale sur le disque cranté (voir fig. 3). Vous devriez prévoir un coulissage axiale de  $\pm 2$  mm. Vous obtiendrez cela en ajoutant une vis de part et d'autre de l'arbre

(voir fig. 1). Sur l'arbre de sortie, le collier de l'arbre, auquel plus tard le disque cranté doit être ajouté, doit tourner à 0,01mm verticalement par rapport à l'axe. En outre il faut garantir ici que l'on puisse coulisser le disque cranté sur l'axe d'au moins  $\pm 0,5$  mm, pour qu'ainsi un alignement de disque cranté sur l'arbre soit possible. Vous obtenez ceci de la meilleure manière par une bague d'écartement (voir fig. 2).

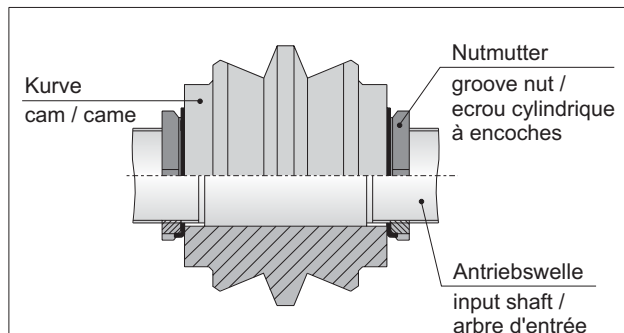


Bild 1: Globoidkurve mit Nutmuttern auf Antriebswelle befestigt  
Fig. 1: Globoidal cam with groove nuts mounted on the input shaft  
Figure 1: Came globique avec écrou cylindrique à encoches montée sur l'arbre d'entrée

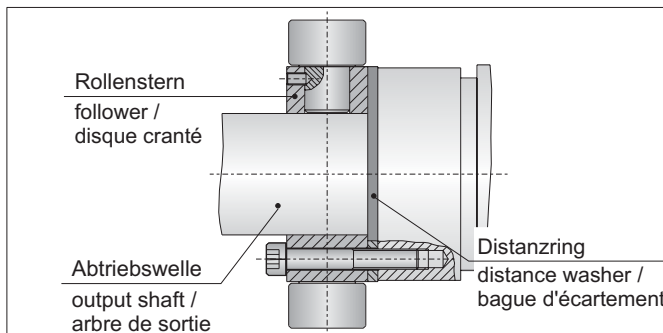


Bild 2: Rollenstern auf Abtriebswelle befestigt (Ausgleich mit Distanzring)  
Fig. 2: Follower mounted on the output shaft (adjustment by distance washer)  
Figure 2: Disque cranté monté sur l'arbre de sortie (compensation par une bague d'écartement)

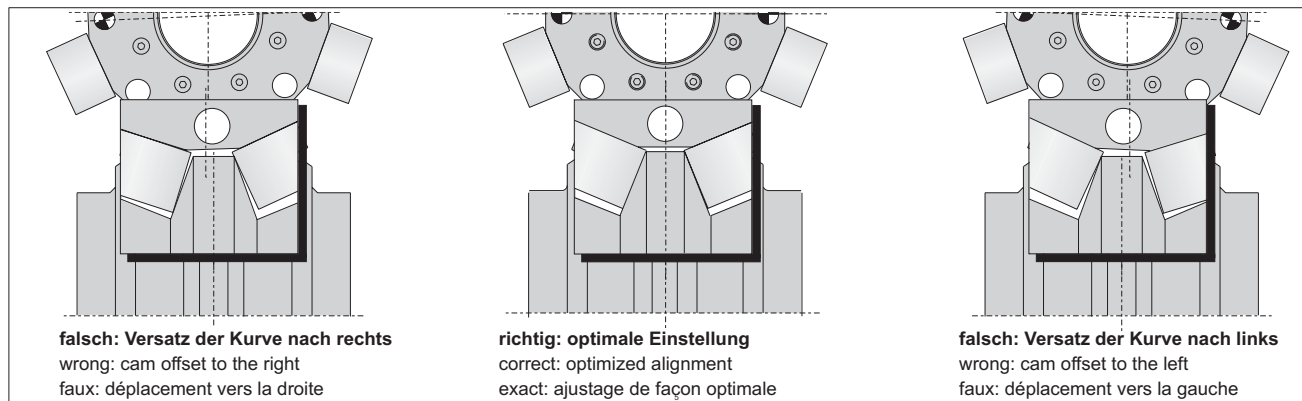
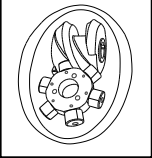


Bild 3: Richtige und falsche Anordnung des Einbausatzes

Fig. 3: Correct and wrong arrangements of the kit  
Figure 3: Montage faux et exact de l'élément à incorporer



# HEINZ Einbausätze von Kurvengetrieben

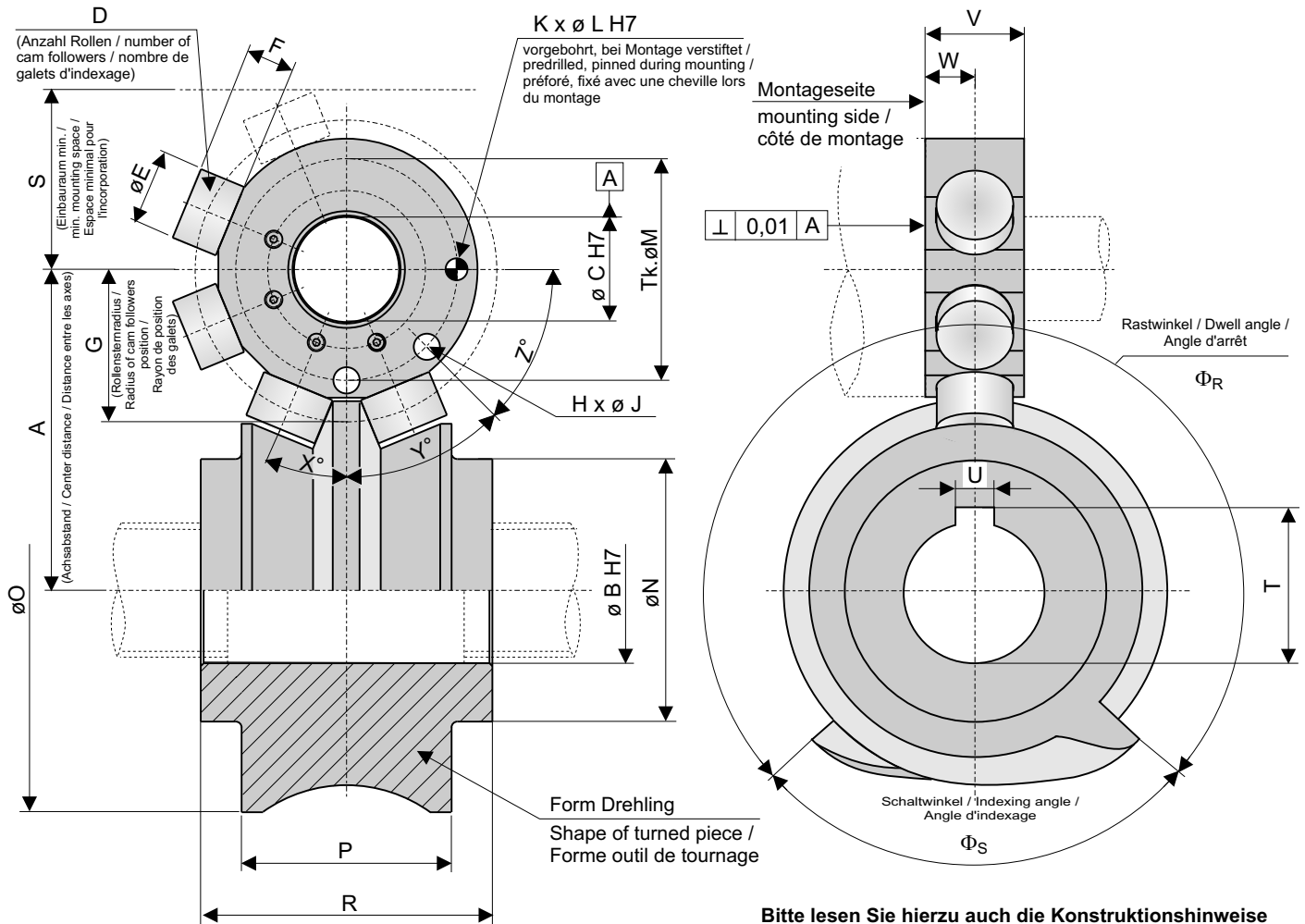
## Maßblatt Einbausatz Globoidkurve

Dimensions of globoidal cam kit / Mesures d'élément à incorporer de came globique

**(Maße bitte bei unten angegebener Adresse oder bei ihrem zuständigen Außendienst anfordern.)**

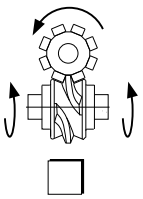
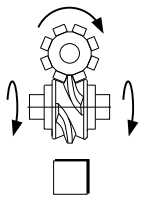
(Please ask for dimensions at the address indicated below or at the responsible field service.)

(Prière de bien vouloir demander les dimensions à l'adresse ci-dessous ou à votre service après-vente compétent.)



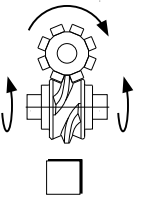
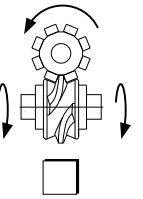
### Kurve rechtsgängig

cam right-handed / came vers de droite  
(Standardkurven sind rechtsgängig / standard cams are right handed / cames standard orientées vers la droite)



### Kurve linksgängig

cam left-handed / came vers la gauche



**Bitte lesen Sie hierzu auch die Konstruktionshinweise und Montageanleitung auf Seite 10 - 002**

**Please also read the construction references and the mounting instructions on page 10 - 002**

**Les indications pour la construction et instructions de montage sont à relever sur la page 10 - 002**

Alle Angaben in mm (außer Winkelangaben)

All dimensions in mm (except angles)

Tous les mesures en mm (sauf les mesures d'angles)

A	B	C	D

Code-Nummer / code number / référence \_\_\_\_\_

E	F	G	H	J	K	L	M	N	O	P

R	S	T	U	V	W	X	Y	Z	Φ <sub>R</sub>	Φ <sub>S</sub>