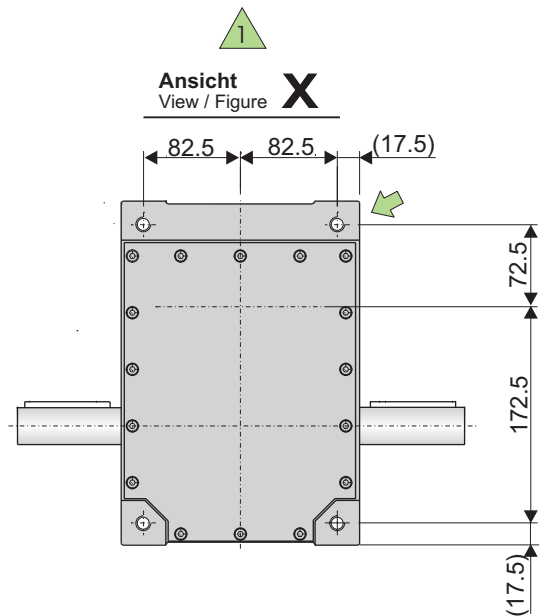
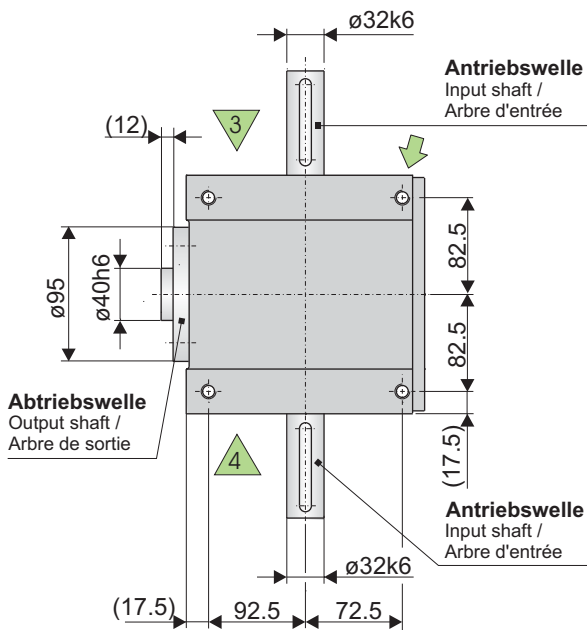


M8x16 - Tk.ø72 (☞)



☞ Anzahl der Gewindebohrungen bei Bestellung angeben
Please specify number of tapped holes when ordering
Nombre de trous taraudés à indiquer lors de la commande

▶ Position einer Gewindebohrung, wenn Kurve in Rastphase
Position of tapped hole shown in mid dwell of cam
Position d'un trou taraudé pendant une période d'arrêt de la came

▶ M10x20 (4x) an der Befestigungsseite (bei Bestellung angeben)
M10x20 (4x) on mounting face (please specify when ordering)
M10x20 (4x) - face de fixation à indiquer lors de la commande

- | | | |
|--|---|---|
| <ul style="list-style-type: none"> • Max. Antriebswellendurchmesser (ohne Bund) 35 mm • Abtriebswelle als Hohlwelle lieferbar • Darstellung der Wellen in Mitte einer Rastphase (Nullstellung) • Wellen ohne Paßfedernuten lieferbar (kein Aufpreis) • Paßfedermaße nach DIN 6885 • Alle Toleranzen nach DIN 7168m, falls keine anderen Angaben • Wellenzapfen mit Gewindezentrierung DIN 332/2 • Abmessungen und Darstellungen unverbindlich, Änderungen bleiben vorbehalten! | <ul style="list-style-type: none"> • Max. input shaft diameter (without collar) 35 mm • Output shaft available as hollow shaft • Shaft position shown in mid dwell (zero of cam) • Shafts available without keyway (no extra charge) • Key dimensions according to DIN 6885 • All tolerances according to DIN 7168m, unless otherwise stated • Shaft end with tapped centre hole according to DIN 332/2 • Dimensions and drawings are subject to change without prior notice! | <ul style="list-style-type: none"> • Diamètre max. de l'arbre d'entrée (sans bride) 35 mm • Arbre de sortie avec arbre creux disponible • Position des arbres au milieu d'une période d'arrêt de la came (position d'arrêt normal sur la came) • Les arbres sont disponibles sans rainures de clavette sans supplément de prix • Rainures de clavette selon normes DIN 6885 • Toutes tolérances selon normes DIN 7168m, sauf indications contraires • Centrage en bout d'arbre selon normes DIN 332/2 • Dimensions et dessins sans engagement de notre part, sous réserve de modifications! |
|--|---|---|



Codeliste / Code list / Liste des codes

Schritt- winkel Step angle / Angle de transfert Ψ	Stop- zahl Number of stops / Nombre d'arrêts	Schalt- winkel Indexing angle / Angle d'indexage Φ_S	Code	Beschleu- nigungsform Acceleration curve / Courbe d'accélération	Abtriebsdrehmomente (Nm) bei Schritten/min. Output torque (Nm) at steps/min / Couples de sortie (Nm) pour indexages/min				Rollenstern- radius Radius of cam followers position / Rayon de position des galets
					50	100	300	500	
180°	2	300	100 - 6 / 3 - H 125 - 300	MS 33	350	280	200	170	52
120°	3	300	100 - 6 / 2 - H 125 - 300	MS	375	300	219	187	52
		270	100 - 6 / 2 - H 125 - 270	MS	370	300	218	185	52
		210	100 - 6 / 2 - H 125 - 210	MS 30	370	300	218	185	52
		180	100 - 6 / 2 - H 100 - 180	MS 20	250	200	145	125	54
		150	100 - 6 / 2 - H 100 - 150	MS 30	230	185	134	115	48
90°	4	300	100 - 8 / 2 - H 100 - 300	MS	300	241	175	150	59
		270	100 - 8 / 2 - H 100 - 270	MS	295	238	170	147	59
		210	100 - 8 / 2 - H 100 - 210	MS 10	280	225	163	140	54
		180	100 - 8 / 2 - H 75 - 180	MS	180	145	105	90	54
		150	100 - 8 / 2 - H 75 - 150	MS	170	137	98	85	54
		120	100 - 8 / 2 - H 75 - 120	MS 20	160	130	93	80	50
60°	6	300	100 - 6 - H 125 - 300	MS	395	320	230	195	52
		270	100 - 6 - H 125 - 270	MS	390	316	227	195	52
		210	100 - 6 - H 125 - 210	MS	390	316	227	195	52
		180	100 - 6 - H 125 - 180	MS	390	316	227	195	52
		150	100 - 6 - H 125 - 150	MS	380	308	220	190	52
		120	100 - 6 - H 100 - 120	MS	260	211	150	130	54
		90	100 - 6 - H 100 - 90	MS	220	178	128	110	48
45°	8	300	100 - 8 - H 125 - 300	MS	430	349	250	210	57
		270	100 - 8 - H 125 - 270	MS	430	349	250	210	57
		210	100 - 8 - H 100 - 210	MS	315	255	183	155	59
		180	100 - 8 - H 100 - 180	MS	315	255	183	155	59
		150	100 - 8 - H 100 - 150	MS	310	250	181	150	59
		120	100 - 8 - H 100 - 120	MS	280	227	163	140	54
		90	100 - 8 - H 75 - 90	MS	180	146	105	90	54
36°	10	300	100 - 10 - H 100 - 300	MS	310	250	180	155	59
		180	100 - 10 - H 100 - 180	MS	310	250	180	155	59
		90	100 - 10 - H 75 - 90	MS	190	154	110	95	56
30°	12	300	100 - 12 - H 75 - 300	MS	220	178	127	110	60
		270	100 - 12 - H 75 - 270	MS	220	178	127	110	60
		210	100 - 12 - H 75 - 210	MS	220	178	127	110	60
		180	100 - 12 - H 75 - 180	MS	220	178	127	110	60
		150	100 - 12 - H 75 - 150	MS	220	178	127	110	60
		120	100 - 12 - H 75 - 120	MS	220	178	127	110	60
		90	100 - 12 - H 63 - 90	MS	135	109	78	65	57

Neben den hier aufgeführten Standard-Codenummern liefern wir ebenfalls Getriebe mit anderen Stopzahlen und anderen Schaltwinkeln. Ebenfalls sind Pendelausführungen lieferbar.

In addition to the standard code numbers, we also supply gears with other stop numbers and indexing angles. Oscillating designs can also be supplied. / En plus des références standards nous livrons également des indexeurs avec d'autres nombres d'arrêt et d'autres angles d'indexage.

Nous pouvons également livrer des indexeurs à version oscillante.