



Getriebezubehör, Überlast-Synchronkupplung

Gears accessoires, Synchronous overload coupline /
Accessoires pour indexeurs, Embrayages synchronisés
de surcharge



HEINZ-Schrittgetriebe haben bei sachgemäßer Verwendung als Teil einer Maschine oder Anlage eine hohe Lebensdauer.

Um das Getriebe vor Schäden zu schützen, empfiehlt es sich eine Überlast-Kupplung auf die Abtriebswelle zu montieren.

Die Kupplung rastet bei einem festgelegten Drehmoment aus und der Kraftfluß von Getriebe zu abtriebseitigen Arbeitsgeräten ist somit unterbrochen. Die Kupplung kann anschließend genau in der Lage wiedereingekuppelt werden, in der sie ausgekuppelt wurde.

Im Falle einer Störung (z.B. Verklemmen von Teilen beim Transport auf einem Band, welches durch ein HEINZ-Kurvengetriebe angetrieben wird) werden somit Schäden am Getriebe vermieden.

Falls Sie eine Kupplung wünschen senden Sie uns bitte das folgende Maßblatt.

With proper use as part of a machine or plant, HEINZ step-by-step motion linkages have a long service life.

In order to protect the gear against damage, it is recommended to install an overload clutch on the output shaft. The clutch disengages at a given torque, and the power flow from the gear to the outfits on the drive side is interrupted. Subsequently, the clutch can be reengaged in the exact same position where it was disengaged.

In case of a malfunction (e.g. jamming of parts during transport on a conveyor belt which is actuated by a HEINZ cam gear) damages to the gear are thereby avoided.

If you wish to have a clutch, please send us the following dimension sheet.

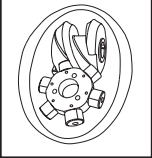
Les indexeurs HEINZ ont une durée de vie élevée si l'on se tient à une utilisation conforme, en tant que partie d'une machine ou d'une installation.

Pour protéger l'indexeur d'un dommage il est conseillé de monter un embrayage synchronisé de surcharge sur l'arbre de sortie.

L'embrayage tourne à vide lors à un moment d'un couple bien déterminé ce qui provoque une interruption de la force d'entraînement de l'indexeur vers les outils de travail de côté de l'arbre de sortie. L'embrayage peut ensuite être accouplé dans la position dans laquelle il a été débrayé.

En cas d'incident (par exemple coincement de pièces lors d'un transport sur un convoyeur actionné par un indexeur à cames HEINZ) on évite de cette façon de dégâts sur la machine.

Si vous êtes intéressés par un embrayage envoyez-nous s'il vous plaît la feuille de mesure suivante.



HEINZ Getriebezubehör Überlastkupplung

Maße Überlastkupplung

Dimensions of the overload clutch / Mesures d'embrayages synchronisés de surcharge

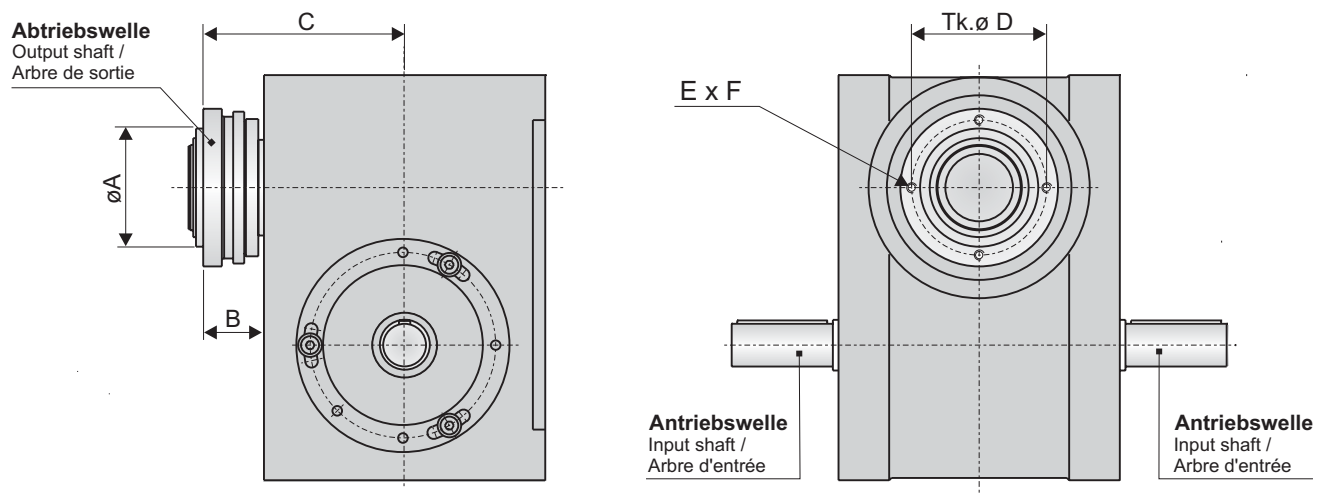
(Maße bitte bei unten angegebener Adresse oder bei ihrem zuständigen Außendienst anfordern.)

(Please ask for dimensions at the address indicated below or at the responsible field service.)

(Prière de bien vouloir demander les dimensions à l'adresse ci-dessous ou à votre service après-vente compétent.)

Globoid-Kurvengetriebe

Globoidal cam gear / Indexeur à came globique



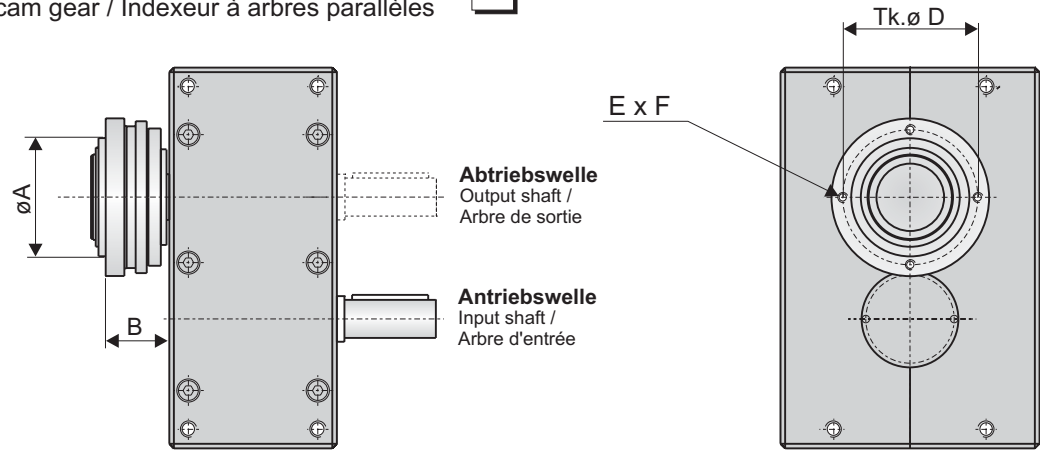
Die Maße des Globoid-Kurvengetriebes sind aus dem Maßblatt H(T)SG _____ (Seite _____) zu entnehmen.

Please take the dimensions of the globoidal cam gear from the dimension sheet H(T)SG _____ (page _____).

Les dimensions de l'indexeur à came globique sont à prendre sur la feuille de mesures H(T)SG _____ (page _____) s.v.p.

Parallel-Kurvengetriebe

Parallel cam gear / Indexeur à arbres parallèles



Die Maße des Parallel-Kurvengetriebes sind aus dem Maßblatt HSP _____ (Seite _____) zu entnehmen.

Please take the dimensions of the parallel cam gear from the dimension sheet HSP _____ (page _____).

Les dimensions de l'indexeur à arbres parallèles sont à prendre sur la feuille de mesures HSP _____ (page _____) s.v.p.

Fabrikat / product / produit	Drehmomentbereich / torque range / zone du moment d'un couple	A	B	C	D	E	F	Bemerkungen / remarks / notes