

# HEINZ Trommelkurven-Rundtische

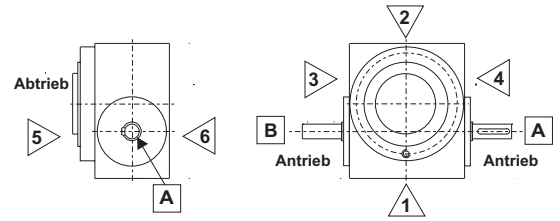
## Fragebogen zur Getriebeausführung

-Bitte kopieren und ausgefüllt an unten angegebene Adresse senden.

### 1 Getriebetyp

Typenbezeichnung \_\_\_\_\_

Code-Nummer \_\_\_\_\_



### 2 Antrieb

#### Antriebswelle A

Standard (siehe Katalog) .....

mit Nut  ohne Nut

Sonder .....

∅ \_\_\_\_\_ X \_\_\_\_\_ mm bis Bund

mit Nut  ohne Nut

#### Antriebswelle B

Standard (siehe Katalog) .....

mit Nut  ohne Nut

Sonder .....

∅ \_\_\_\_\_ X \_\_\_\_\_ mm bis Bund

mit Nut  ohne Nut

### 3 Abtrieb

#### Abtriebswelle

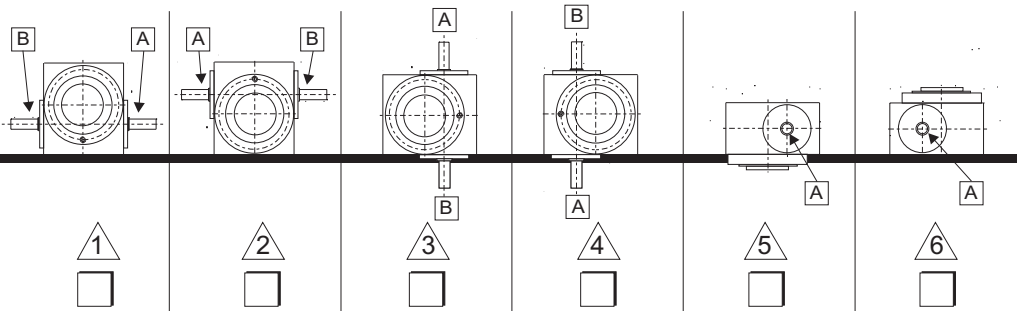
mit Gewindebohrungen .....

Teilkreisdurchmesser \_\_\_\_\_ mm

Gewindegröße M \_\_\_\_\_

Anzahl der Gewindebohrungen \_\_\_\_\_

### 4 Betriebslage



#### Lage der Ölarmaturen gem. S. 6 - 204

Die standardmäßige Lage der Ölarmaturen zur entsprechenden Betriebslage können sie aus dem Beiblatt S. 6 - 204 entnehmen.

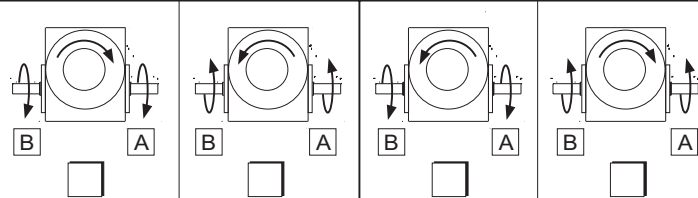
Bevorzugen Sie die Ölarmaturen auf einer anderen Seite, so sollten Sie diesem Fragebogen eine Skizze mit der von Ihnen gewünschten Lage der Ölarmaturen beilegen.

### 5 Gangrichtung der Kurve

#### Kurve rechtsgängig

(Standardkurven sind rechtsgängig)

#### Kurve linksgängig



### 6 Flansch für Getriebemotor

ja .....  nein .....

wenn ja,  
auf Seite 3 .....  auf Seite 4 .....

für Getriebemotor:

### 7 Befestigungsbohrungen in Seite(n)

Seite(n) 1,2,3,4,5 oder 6 angeben: \_\_\_\_\_

Antriebsdrehzahl \_\_\_\_\_ 1/min

Abtriebsdrehmoment (erforderlich) \_\_\_\_\_ Nm

### 8 Anbaulage des Getriebemotors

siehe Seite 6 - 203

Nummer angeben: \_\_\_\_\_

Firma: \_\_\_\_\_

Sachbearbeiter: \_\_\_\_\_