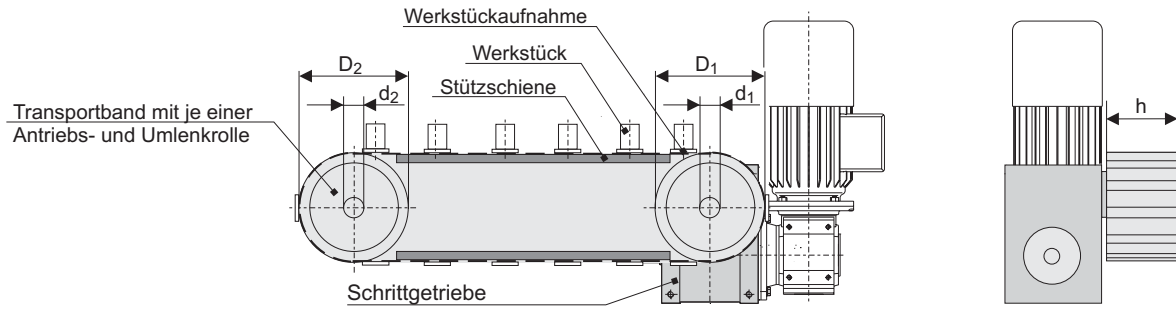


Auslegungs-Fragebogen für Rundtische (H, HT, HTSG) mit Transportband

(bitte kopieren und ausgefüllt an unten angegebene Adresse senden)



1 Schrittgetriebe

Vorschub des Werkstückes bei jedem

Schaltvorgang (v) _____ mm

Schaltzeit (t₁) _____ s

oder Schaltwinkel (F_S) _____ °

Rastzeit (t₂) _____ s

oder Rastwinkel (F_R) _____ °

Schaltungen _____ /min

Antriebsmotor - Dauerdrehung

Antriebsmotor - Stop nach jeder Schaltung

Gangrichtung der Kurve

beliebig rechts links

2 Drehende Massen

Treibende Räder

Zähnezahl _____

Teilkreisdurchmesser (D₁) _____ mm

Masse/Stück _____ kg

Anzahl _____

Welle der treibenden Räder

Außendurchmesser (d₁) _____ mm

Masse/Stück _____ kg

Reibungskoeffizient _____

Getriebene Räder

Zähnezahl _____

Teilkreisdurchmesser (D₂) _____ mm

Masse/Stück _____ kg

Anzahl _____

Welle der getriebenen Räder

Außendurchmesser (d₂) _____ mm

Masse/Stück _____ kg

Reibungskoeffizient _____

3 Linear bewegte Massen

Werkstück und Aufnahme

Masse pro Werkstück _____ kg

Anzahl _____

Masse pro Werkstückaufnahme _____ kg

Anzahl _____

Transportkette

Teilung _____ mm

Masse pro Kette _____ kg

Anzahl der Ketten _____

Länge der Stützschiene _____ mm

Reibungskoeffizient _____

Achsabstand _____ mm

4 Zusatzinformationen

Eventuelle zusätzliche Kräfte von außen (falls ja, zusätzlich Skizze oder Zeichnung erstellen) ja nein

Kraft _____ N

Radius _____ mm

Reibmoment _____ Nm

Eventuelles Übersetzungsgetriebe auf der Abtriebswelle (Zahnrad; treibendes Rad separat gelagert) ja nein

(falls ja, zusätzlich Skizze oder Zeichnung erstellen)

Erwartete Lebensdauer L_{H10} _____ h (empfohlen 30.000h)

Antriebsmotor

Spannung / Frequenz _____ V / Hz

Bremsspannung _____ V

FU-Betrieb ja nein

Sonstiges _____

Firma _____

Telefon/Fax _____

Sachbearbeiter _____

Angebot bis _____

Ort/Datum _____