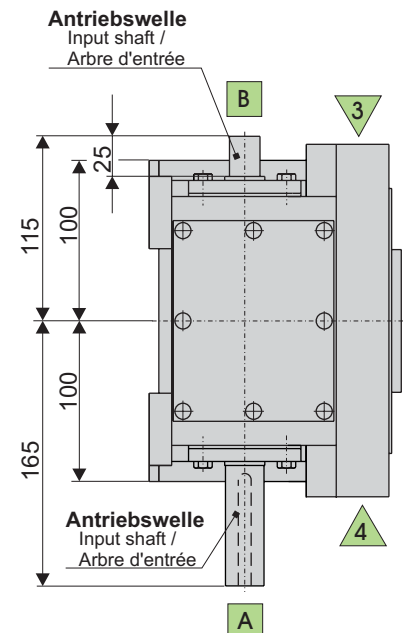
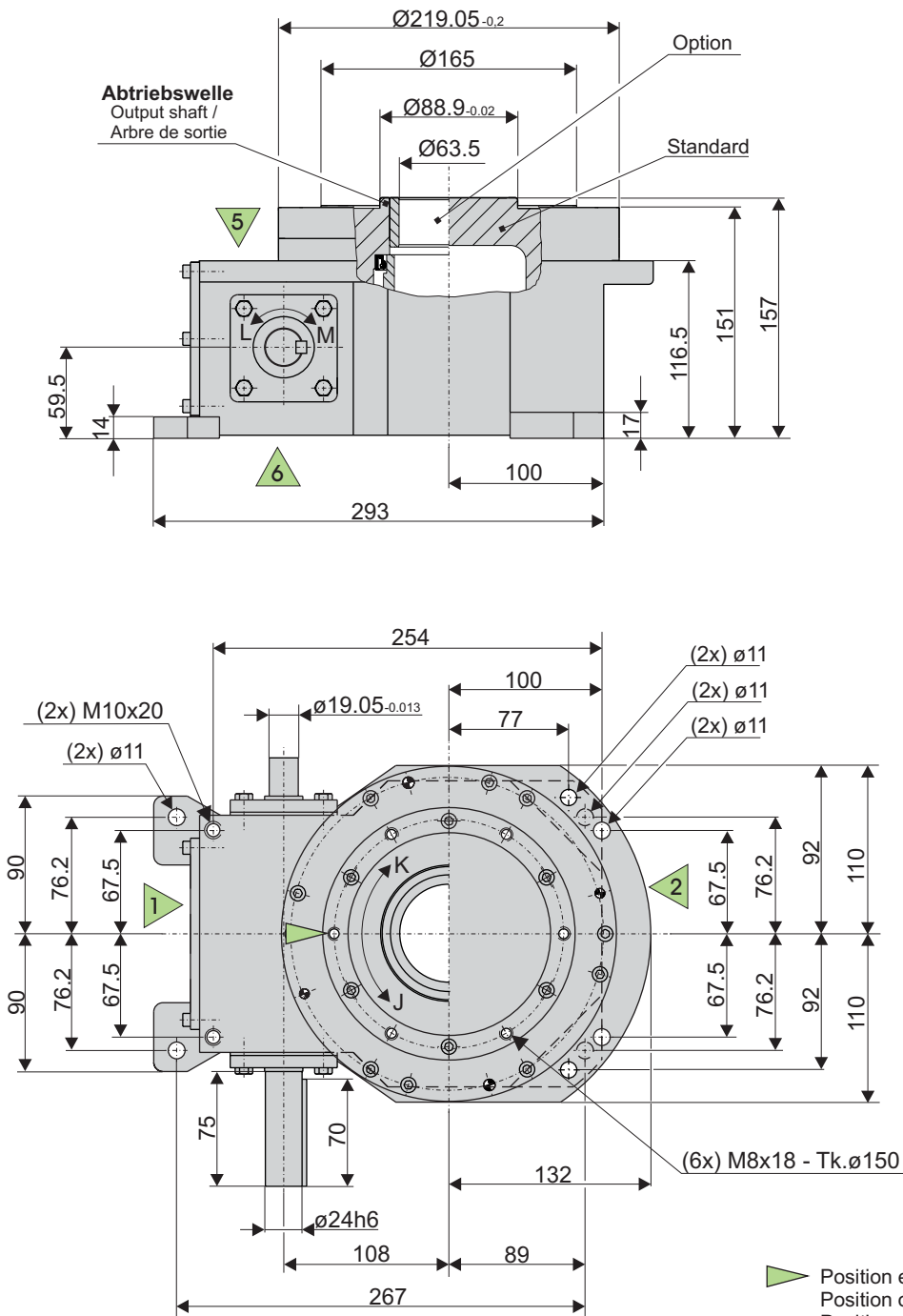




HEINZ Globoid-Rundtische



Position einer Gewindebohrung, wenn Kurve in Rastphase
Position of tapped hole shown in mid dwell of cam
Position d'un trou taraudé pendant une période d'arrêt de la came

- Max. Antriebswellendurchmesser (ohne Bund) 25mm
- Abtriebswelle mit feststehender Hohlwelle lieferbar
- Darstellung der Wellen in Mitte einer Rastphase (Nullstellung)
- Wellen ohne Paßfedernuten lieferbar (kein Aufpreis)
- Paßfedermaße nach DIN 6885
- Alle Toleranzen nach DIN 7168m, falls keine anderen Angaben
- Wellenzapfen mit Gewindezentrierung DIN 332/2
- Abmessungen und Darstellungen unverbindlich, Änderungen bleiben vorbehalten!
- Max. Input shaft diameter (without collar) 25mm
- Output shaft available with stationary hollow shaft
- Shaft position shown in mid dwell (zero of cam)
- Shafts available without keyway (no extra charge)
- Key dimensions according to DIN 6885
- All tolerances according to DIN 7168m, unless otherwise stated
- Shaft end with tapped centre hole according to DIN 332/2
- Dimensions and drawings are subject to change without prior notice!
- Diamètre max. de l'arbre d'entrée (sans bride) 25mm
- Arbre de sortie avec arbre creux fixe disponible
- Position des arbres au milieu d'une période d'arrêt de la came (position d'arrêt normal sur la came)
- Les arbres sont disponibles sans rainures de clavette sans supplément de prix
- Rainures de clavette selon normes DIN 6885
- Toutes tolérances selon normes DIN 7168m, sauf indications contraires
- Centrage en bout d'arbre selon normes DIN 332/2
- Dimensions et dessins sans engagement de notre part, sous réserve de modifications!



Codeliste / Code list / Liste des codes

Schritt- winkel Step angle / Angle de transfert Ψ	Stop- zahl Number of stops / Nombre d'arrêts	Schalt- winkel Indexing angle / Angle d'indexage Φ_S	Code	Beschleu- nigungsform Acceleration curve / Courbe d'accélération	Abtriebsdrehmomente (Nm) bei Schritten/min. Output torque (Nm) at steps/min / Couples de sortie (Nm) pour indexages/min				Rollenstern- radius Radius of cam followers position / Rayon de position des galets
					25	50	100	150	
180°	2	330	SX 60 - 8 / 4 - H 75 - 330	MS 50	167,4	165,5	163,7	148,8	76
120°	3	300	SX 60 - 9 / 3 - H 75 - 300	MS 40	186	182,3	180,4	176,7	76
90°	4	300	SX 60 - 8 / 2 - H 75 - 300	MS	316,2	314,3	301,3	274,4	76
		270	SX 60 - 8 / 2 - H 75 - 270	MS 30	334,8	331,1	316,2	297,6	76
		240	SX 60 - 8 / 2 - H 75 - 240	MS 35	325,5	316,2	297,6	279	76
		210	SX 60 - 8 / 2 - H 75 - 210	MS 50	297,6	279	260,4	241,8	76
72°	5	270	SX 60 - 10 / 2 - H 75 - 270	MS	212	209,3	206,5	203,7	76
		240	SX 60 - 10 / 2 - H 75 - 240	MS 10	209,3	206,5	204,6	202,7	76
		180	SX 60 - 10 / 2 - H 75 - 180	MS 50	193,4	191,6	188,8	186	76
60°	6	270	SX 60 - 12 / 2 - H 75 - 270	MS	218,6	216,7	213,9	210,2	76
		240	SX 60 - 12 / 2 - H 75 - 240	MS	213,9	212	210,2	206,5	76
		210	SX 60 - 12 / 2 - H 75 - 210	MS 10	208,3	206,5	205,5	204,6	76
		180	SX 60 - 12 / 2 - H 75 - 180	MS 35	206,5	205,5	204,6	203,7	76
45°	8	270	SX 60 - 8 - H 75 - 270	MS	372	367,4	334,8	297,6	76
		240	SX 60 - 8 - H 75 - 240	MS	367,4	362,7	330,2	293	76
		210	SX 60 - 8 - H 75 - 210	MS	358,1	353,4	320,9	283,7	76
		180	SX 60 - 8 - H 75 - 180	MS	339,5	334,8	302,3	265,1	76
		150	SX 60 - 8 - H 75 - 150	MS	325,5	320,9	288,3	251,1	76
		120	SX 60 - 8 - H 75 - 120	MS	204,6	201,8	191,6	172,1	76
36°	10	270	SX 60 - 10 - H 75 - 270	MS	244,6	241,8	237,2	232,5	76
		240	SX 60 - 10 - H 75 - 240	MS	241,8	237,2	232,5	229,7	76
		210	SX 60 - 10 - H 75 - 210	MS	238,1	234,4	231,6	228,8	76
		180	SX 60 - 10 - H 75 - 180	MS	235,3	231,6	229,7	226	76
		150	SX 60 - 10 - H 75 - 150	MS	230,6	227,9	225,1	223,2	76
		120	SX 60 - 10 - H 75 - 120	MS	204,6	200	186	167,4	76
30°	12	270	SX 60 - 12 - H 75 - 270	MS	258,5	254,8	251,1	244,6	76
		240	SX 60 - 12 - H 75 - 240	MS	253	249,2	245,5	241,8	76
		210	SX 60 - 12 - H 75 - 210	MS	241,8	237,2	232,5	227,9	76
		180	SX 60 - 12 - H 75 - 180	MS	237,2	232,5	227,9	223,2	76
		120	SX 60 - 12 - H 75 - 120	MS	227,9	223,2	218,6	213,9	76
22,5°	16	300	SX 60 - 16 - H 75 - 300	MS	232,5	228,8	226	223,2	76
		270	SX 60 - 16 - H 75 - 270	MS	232,5	228,8	226	223,2	76
		240	SX 60 - 16 - H 75 - 240	MS	229,7	226,9	224,1	221,3	76
		210	SX 60 - 16 - H 75 - 210	MS	224,1	221,3	219,5	215,8	76
		180	SX 60 - 16 - H 75 - 180	MS	218,6	215,8	213,9	211,1	76
		120	SX 60 - 16 - H 75 - 120	MS 20	204,6	200	195,3	180,7	76
20°	18 ^D	270	SX 60 - 9 * 2 - H 75 - 135 / 135	MS	244,6	241,8	237,2	232,5	76
		240	SX 60 - 9 * 2 - H 75 - 120 / 120	MS	241,8	236,2	230,6	226	76
		180	SX 60 - 9 * 2 - H 75 - 90 / 90	MS	235,3	230,6	225,1	223,2	76
18°	20 ^D	270	SX 60 - 10 * 2 - H 75 - 135 / 135	MS	244,6	241,8	237,2	232,5	76
		240	SX 60 - 10 * 2 - H 75 - 120 / 120	MS	241,8	237,2	232,5	229,7	76
		210	SX 60 - 10 * 2 - H 75 - 105 / 105	MS	238,1	234,4	231,6	228,8	76
		180	SX 60 - 10 * 2 - H 75 - 90 / 90	MS	235,3	231,6	229,7	226	76
15°	24 ^D	270	SX 60 - 12 * 2 - H 75 - 135 / 135	MS	258,5	254,8	251,1	244,6	76
		240	SX 60 - 12 * 2 - H 75 - 120 / 120	MS	253	249,2	245,5	241,8	76
		210	SX 60 - 12 * 2 - H 75 - 105 / 105	MS	241,8	237,2	232,5	227,9	76
		180	SX 60 - 12 * 2 - H 75 - 90 / 90	MS	237,2	232,5	227,9	223,2	76
		150	SX 60 - 12 * 2 - H 75 - 75 / 75	MS	232,5	228,8	225,1	222,3	76

1) Getriebe besitzen Kurve mit Doppelschaltung, d.h. bei einer Umdrehung der Schaltkurve erfolgen zwei Schaltungen am Abtrieb.

1) Gears have double indexing cams, i.e. for one cam revolution, two indexings are carried out on the output.

1) Les indexeurs sont équipés des cames à double indexage, c'est-à-dire qu'un tour de la came se traduit par deux indexages à l'arbre de sortie.

Neben den hier aufgeführten Standard-Codenummern liefern wir ebenfalls Getriebe mit anderen Stopzahlen und anderen Schaltwinkeln.

In addition to the standard code numbers, we also supply gears with other stop numbers and indexing angles.

En plus des références standards nous livrons également des indexeurs avec d'autres nombres d'arrêt et d'autres angles d'indexage.