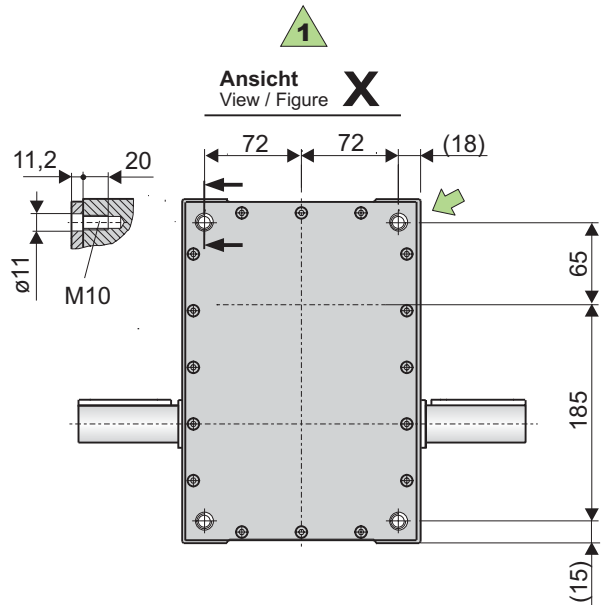
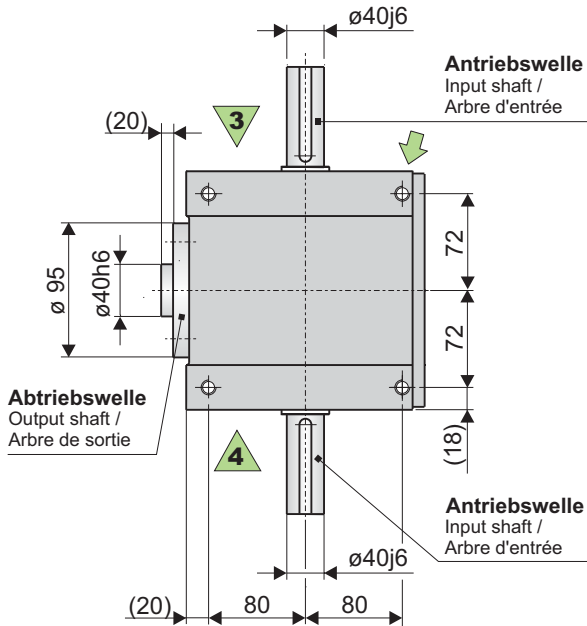


M8x12 - Tk.ø72 (☞)



Ansicht View / Figure X

☞ Anzahl der Gewindebohrungen bei Bestellung angeben
Please specify number of tapped holes when ordering
Nombre de trous taraudés à indiquer lors de la commande

▶ Position einer Gewindebohrung, wenn Kurve in Rastphase
Position of tapped hole shown in mid dwell of cam
Position d'un trou taraudé pendant une période d'arrêt de la came

➔ M10x20 (4x) an der Befestigungsseite (bei Bestellung angeben)
M10x20 (4x) on mounting face (please specify when ordering)
M10x20 (4x) - face de fixation à indiquer lors de la commande

- | | | |
|--|---|--|
| <ul style="list-style-type: none"> ● Max. Antriebswellendurchmesser (ohne Bund) 45 mm ● Abtriebswelle als Hohlwelle lieferbar ● Darstellung der Wellen in Mitte einer Rastphase (Nullstellung) ● Wellen ohne Paßfedernuten lieferbar (kein Aufpreis) ● Paßfedermaße nach DIN 6885 ● Alle Toleranzen nach DIN 7168m, falls keine anderen Angaben ● Wellenzapfen mit Gewindezentrierung DIN 332/2 ● Abmessungen und Darstellungen unverbindlich, Änderungen bleiben vorbehalten! | <ul style="list-style-type: none"> ● Max. input shaft diameter (without collar) 45 mm ● Output shaft available as hollow shaft ● Shaft position shown in mid dwell (zero of cam) ● Shafts available without keyway (no extra charge) ● Key dimensions according to DIN 6885 ● All tolerances according to DIN 7168m, unless otherwise stated ● Shaft end with tapped centre hole according to DIN 332/2 ● Dimensions and drawings are subject to change without prior notice! | <ul style="list-style-type: none"> ● Diamètre max. de l'arbre d'entrée (sans bride) 45 mm ● Arbre de sortie avec arbre creux disponible ● Position des arbres au milieu d'une période d'arrêt de la came (position d'arrêt normal sur la came) ● Les arbres sont disponibles sans rainures de clavette sans supplément de prix ● Rainures de clavette selon normes DIN 6885 ● Toutes tolérances selon normes DIN 7168m, sauf indications contraires ● Centrage en bout d'arbre selon normes DIN 332/T2 ● Dimensions et dessins sans engagement de notre part, sous réserve de modifications! |
|--|---|--|



Codeliste / Code list / Liste des codes

Schritt- winkel Step angle / Angle de transfert	Stop- zahl Number of stops / Nombre d'arrêts	Schalt- winkel Indexing angle / Angle d'indexage	Code	Beschleu- nigungsform Acceleration curve / Courbe d'accélération	Abtriebsdrehmomente (Nm) bei Schritten/min. Output torque (Nm) at steps/min / Couples de sortie (Nm) pour indexages/min				Rollenstern- radius Radius of cam followers position / Rayon de position des galets
					100	300	500	700	
180°	2	300	108 - 6 / 3 - H 125 - 300	MS	350	275	220	190	52
120°	3	300	108 - 6 / 2 - H 125 - 300	MS	375	315	255	230	52
		270	108 - 6 / 2 - H 125 - 270	MS	370	310	250	220	52
		210	108 - 6 / 2 - H 125 - 210	MS 20	360	305	245	210	52
		180	108 - 6 / 2 - H 125 - 180	MS 30	350	300	240	200	52
		150	108 - 6 / 2 - H 100 - 150	MS	225	150	110	75	52
90°	4	300	108 - 8 / 2 - H 100 - 300	MS	275	195	165	140	52
		270	108 - 8 / 2 - H 100 - 270	MS	270	190	160	135	52
		210	108 - 8 / 2 - H 100 - 210	MS	265	190	155	125	52
		180	108 - 8 / 2 - H 100 - 180	MS	260	185	150	120	52
		150	108 - 8 / 2 - H 100 - 150	MS 35	250	185	140	115	52
		120	108 - 8 / 2 - H 75 - 120	MS 30	125	115	85	50	52
60°	6	270	108 - 6 - H 125 - 270	MS	435	340	290	260	52
		240	108 - 6 - H 125 - 240	MS	425	335	285	255	52
		210	108 - 6 - H 125 - 210	MS	415	330	280	250	52
		180	108 - 6 - H 125 - 180	MS	400	325	275	240	52
		150	108 - 6 - H 125 - 150	MS	380	320	270	230	52
		120	108 - 6 - H 125 - 120	MS	360	320	265	220	52
		90	108 - 6 - H 100 - 90	MS 30	225	170	125	85	52
45°	8	270	108 - 8 - H 100 - 270	MS	300	220	190	160	52
		240	108 - 8 - H 100 - 240	MS	295	215	185	155	52
		210	108 - 8 - H 100 - 210	MS	290	210	185	155	52
		180	108 - 8 - H 100 - 180	MS	285	210	180	150	52
		150	108 - 8 - H 100 - 150	MS	270	205	170	140	52
		120	108 - 8 - H 100 - 120	MS	255	200	160	130	52
		90	108 - 8 - H 100 - 90	MS	240	200	150	120	52
36°	10	270	108 - 10 - H 100 - 270	MS	220	190	160	135	55
		180	108 - 10 - H 100 - 180	MS	200	175	145	120	55
		90	108 - 10 - H 75 - 90	MS	160	130	100	75	55
30°	12	270	108 - 12 - H 75 - 270	MS	185	175	160	140	55
		240	108 - 12 - H 75 - 240	MS	175	170	155	140	55
		210	108 - 12 - H 75 - 210	MS	170	165	150	135	55
		180	108 - 12 - H 75 - 180	MS	165	160	145	130	55
		150	108 - 12 - H 75 - 150	MS	160	160	140	125	55
		120	108 - 12 - H 75 - 120	MS	155	155	135	125	55
		90	108 - 12 - H 75 - 90	MS	155	150	130	120	55
22,5°	16 ¹⁾	270	108 - 8 + 2 - H 100 - 135 / 135	MS	300	275	235	190	52
		240	108 - 8 + 2 - H 100 - 120 / 120	MS	295	270	230	190	52
		210	108 - 8 + 2 - H 100 - 105 / 105	MS	290	270	225	185	52
		180	108 - 8 + 2 - H 100 - 90 / 90	MS	280	265	225	185	52
		150	108 - 8 + 2 - H 100 - 75 / 75	MS	270	260	220	180	52
		120	108 - 8 + 2 - H 100 - 60 / 60	MS	260	250	215	180	52
15°	24 ¹⁾	270	108 - 12 + 2 - H 75 - 135 / 135	MS	185	180	175	170	55
		240	108 - 12 + 2 - H 75 - 120 / 120	MS	180	175	170	165	55
		210	108 - 12 + 2 - H 75 - 105 / 105	MS	180	170	165	160	55
		180	108 - 12 + 2 - H 75 - 90 / 90	MS	175	170	160	155	55
		150	108 - 12 + 2 - H 75 - 75 / 75	MS	170	165	160	150	55
		120	108 - 12 + 2 - H 75 - 60 / 60	MS	170	160	155	145	55
		90	108 - 12 + 2 - H 75 - 45 / 45	MS	165	160	150	140	55

1) Ab 16 Stop-Getriebe erfolgen bei einer Umdrehung der Eingangswelle zwei Schaltungen der Ausgangswelle.

1) From 16-stop gears onwards two indexing of the output shaft are carried out per input shaft revolution.

1) Pour un indexeur avec 16 arrêts au minimum, une rotation de l'arbre d'entrée se traduit par deux indexages à l'arbre de sortie.

Neben den hier aufgeführten Standard-Codenummern liefern wir ebenfalls Getriebe mit anderen Stopzahlen und anderen Schaltwinkeln. Ebenfalls sind Pendelausführungen lieferbar.

In addition to the standard code numbers, we also supply gears with other stop numbers and indexing angles. Oscillating designs can also be supplied. / En plus des références standards nous livrons également des indexeurs avec d'autres nombres d'arrêt et d'autres angles d'indexage.

Nous pouvons également livrer des indexeurs à version oscillante.